

Minősítések és ami mögöttük van

Mit, kinek és mivel kell igazolni?

**Nyílászárók  
teljesítményigazolása**



# Nyílászárók teljesítményigazolása

1. Jogi és szabályozási környezet
2. Követelmények
3. Követelmények teljesítésének és a teljesítmény állandóságának igazolása
4. Menekülési útvonalon beépített ajtók
5. Természetes hő és füstelvezető ablakok
6. Tűzgátló ajtók és ablakok
7. Független szerkezetek
8. Füstkötevényfalak
9. Homlokzati tűzterjedés elleni védelem



# Jogi és szabályozási környezet

1. **275/2013 Kormányrendelet** az építési termékek építménybe történő betervezésének és beépítésének, ennek során a teljesítmény igazolásának részletes szabályaitól
2. **305/2011/EU** európai parlamenti és tanácsi rendelet (**Építési Termék Törvény**)
3. **OTSZ**
4. **7/2006 TNM** rendelet az épületek energetikai jellemzőinek meghatározásáról
5. **1997. évi LXXVIII törvény** az épített környezet alakításáról és védelméről (**Étv.**)
6. . . . .



# Nyílászárók teljesítményigazolása

1. Jogi és szabályozási környezet

## 2. Követelmények

3. Követelmények teljesítésének és a teljesítmény állandóságának igazolása

4. Menekülési útvonalon beépített ajtók

5. Természetes hő és füstelvezető ablakok

6. Tűzgátló ajtók és ablakok

7. Független szerkezetek

8. Füstkötevényfalak

9. Homlokzati tűzterjedés elleni védelem



## Elvárt műszaki teljesítmény – 275/2013. Kormányrendelet (3 §)

- ✓ A beépítendő építési termékek alapvető jellemzői tekintetében azok elvárt teljesítményét a **tervező** állapítja meg
- ✓ Az építési termék elvárt műszaki teljesítménynek való megfelelését gyártói **teljesítménynyilatkozat** igazolja.
- ✓ Ahol a jogszabály az építési termékkel szemben követelményt állapít meg, akkor az annak való megfelelést a teljesítménynyilatkozatnak tartalmaznia kell
- ✓ Tűzvédelmi célú építési termék esetén megfelelést a BM Országos Katasztrófavédelmi Főigazgatóság vizsgálati eredményeken alapuló engedélye is igazolhatja



# Jogszabályban megállapított elvárt műszaki teljesítmény

- **OTSZ**
- **7/2006 TNM** rendelet az épületek energetikai jellemzőinek meghatározásáról
- **1997. évi LXXVIII törvény** az épített környezet alakításáról és védelméről (Étv.)
- **EUROCODE**
- . . . .



# OTSZ

Menekülési útvonalon  
elhelyezett ajtók



Külső térelhatároló  
falak tűzterjedés  
elleni védeleme

Tűzgátló  
nyílászárók



Homlokzati  
tűzterjedés  
elleni  
védelem

Füstgátló  
nyílászárók



Természetes hő  
és füstelvezetés



# Nyílászárók teljesítményigazolása

1. Jogi és szabályozási környezet
2. Követelmények
- 3. Követelmények teljesítésének és a teljesítmény állandóságának igazolása**
4. Menekülési útvonalon beépített ajtók
5. Természetes hő és füstelvezető ablakok
6. Tűzgátló ajtók és ablakok
7. Független szerkezetek
8. Füstkötevényfalak
9. Homlokzati tűzterjedés elleni védelem





## A teljesítmény igazolása – 275/2013. Kormányrendelet (5 §)

Az építési termék az építménybe akkor építhető be, ha **termék teljesítményét**

- ✓ a harmonizált szabvány által, vagy európai műszaki értékeléssel szabályozott termékek esetében a 305/2011/EU európai parlamenti és tanácsi rendelet rendelkezéseinek megfelelően, **teljesítménynyilatkozat igazolja.**

### Harmonizált szabvány hiányában

- ✓ a teljesítménynyilatkozatot **nem harmonizált európai szabvány, nemzetközi szabvány, magyar szabvány,** vagy 2013. július 1-je előtt kiadott hatályos **ÉME** alapján is ki lehet állítani, ha a teljesítményállandóság értékelésének és ellenőrzésének rendszere megállapítható. (**ÉME csak 2018. 06.30-ig**)



## A teljesítmény igazolása – 275/2013. Kormányrendelet (5 §)

Ha a ezen dokumentumok egyike vagy ezek összessége nem szolgáltat elegendő információt, akkor a gyártó **NMÉ** (nemzeti műszaki értékelést) vagy **ETA** (európai műszaki értékelést) készíttethet.

### **NMÉ (?)**

- Együttélési időszak / párhuzamos hatályosság
- Nem harmonizált európai szabvány

**Az építési termékhez csak 1 Teljesítménynyilatkozat adható ki!**



## A melléklet

## Tűzgátló építményszerkezetekre vonatkozó szabványok és teljesítményjellemzők

Műszaki megoldás	Vonatkozó szabvány			Teljesítményjellemző
	termék-szabvány	vizsgálati szabvány	osztályozási szabvány	
				(xx: időtartam percben megadva)
tűzgátló ajtó és csapóajtó, valamint csukószerkezetek	MSZ EN 16034	MSZ EN 1634-1	MSZ EN 13501-2	EI <sub>1</sub> xx / EI <sub>2</sub> xx kiegészítő jelölések: C x, ahol x = 0...5 E xx C EW xx C
füstgátló ajtó	MSZ EN 16034	MSZ EN 1634-3	MSZ EN 13501-2	S <sub>200</sub> xx vagy S <sub>a</sub> xx kiegészítő jelölések: C x, ahol x = 0...5
függönyfalak és homlokzati vázkitöltő falak (ideértve az üvegezett szerkezeteket is)	MSZ EN 13830	MSZ EN 1364-3 MSZ EN 1364-4	MSZ EN 13501-2	E xx vagy EI xx vagy EW xx kiegészítő jelölések: (o → i), (i → o) vagy (i ↔ o)



# A teljesítmény állandóság igazolása – 305/2011 EU

3/2003 BM-GKM-KvVM rendelet óta kötelező (lenne)



Rendszer	A gyártó feladata			A kijelölt szervezet feladata				
	ÜGYE	első típus-vizsgálat	további vizsgálatok	az ÜGYE ellenőrzése	első típus-vizsgálat	az üzem első ellenőrzése	folyamatos külső ellenőrzés	szűrő-próbák vizsgálata
1+	x		x	x	x	x	x	x
1	x		x	x	x	x	x	
2+	x	x	x	x		x	x	
3	x				x			
4	x	x						

Rendszergazda is biztosíthatja

Rendszergazda is biztosíthatja

Teljesítménynyilatkozaton fel kell tüntetni:

**1 rendszer: Teljesítményállandósági Tanúsítvány (TÁT)**

**3 rendszer: Típusvizsgálati jegyzőkönyv**



# Ajtó és ablak termékszabvány

**MSZ EN 14351-1:2006+A1:2010** Ablakok és ajtók. Termékszabvány, teljesítőképességi jell.

1. rész: Tűzálló és/vagy füstgátló tulajdonság nélküli ablakok és külső bejárati ajtók

**MSZ EN 14351-1:2006+A1:2017** Ablakok és ajtók. Termékszabvány, teljesítőképességi jell.

1. rész: Ablakok és külső bejárati ajtók

**prEN 14351-2 (???????)**

~~**prEN 14351-3**~~

**MSZ EN 16034:2015**

Bejárati ajtók, ipari, kereskedelmi, garázsajtók és nyitható ablakok.

Termékszabvány, teljesítményjellemzők.

Tűzállósági és/vagy füstgátlási jellemzők



# Nyílászárók teljesítményigazolása

1. Jogi és szabályozási környezet
2. Követelmények
3. Követelmények teljesítésének és a teljesítmény állandóságának igazolása
- 4. Menekülési útvonalon beépített ajtók EN 14351-1, prEN 14351-2(?)**
5. Természetes hő és füstelvezető ablakok
6. Tűzgátló ajtók és ablakok
7. Független szerkezetek
8. Homlokzati tűzterjedés elleni védelem



# Ajtók és ablakok teljesítmény állandóságának igazolása

## 1999/93/EK határozat

Termék(ek)	Tervezett felhasználási terület(ek)	Szint(ek) vagy osztály(ok)	Megfelelőségigazolási rendszer(ek)
Ajtók és kapuk (a hozzájuk tartozó vasalatokkal vagy azok nélkül)	tűz-/füstszakaszhatárokon és menekülési útvonalakon	—	1
	egyéb meghatározott, különleges felhasználások és/vagy olyan felhasználások, amelyek esetében különleges követelményeknek kell megfelelni, különösen a zajvédelem, az energiatakarékosság, a víz- és légzárás és az üzembiztonság szempontjából (azaz NEM tűz-/füstszakaszhatárokon és NEM menekülési útvonalakon történő használat)	—	3
	csak belső közlekedésre	—	4
Ablakok (a hozzájuk tartozó vasalatokkal vagy azok nélkül)	tűz-/füstszakaszhatárokon és menekülési útvonalakon	—	1
	minden egyéb	—	3



# Menekülési útvonalon beépített ajtók

## EN 14351-1

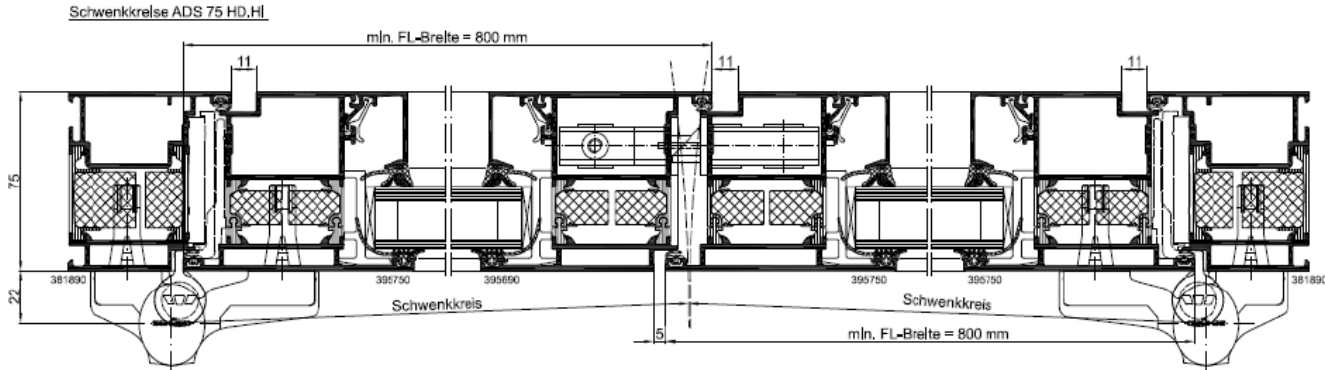
Elvárt műszaki teljesítmény:	Az ajtó kinyithatóság szempontjából menekülési útvonalon beépíthető legyen ( <b>OTSZ 59. § (1) b</b> )
Harmonizált termékszabvány:	EN 14351-1
Teljesítményjellemző:	Kinyithatóság (EN 14351-1, 4.10)
Telj. áll. értékelési rendszere:	<b>1</b>
Teljesítmény:	teljesítve
Elvárt műszaki teljesítmény:	1,4 W/m <sup>2</sup> K ( <b>7/2006 TNM rendelet 5. melléklet</b> )
Harmonizált termékszabvány:	EN 14351-1
Teljesítményjellemző:	Hőátbocsátás (EN 14351-1, 4.12)
Telj. áll. értékelési rendszere:	<b>3</b>
Teljesítmény:	1,3 W/m <sup>2</sup> K





# Menekülési útvonalon beépített ajtók EN 14351-1

Az ajtó kilincsei és pánikzárai, valamint vészkijáratú eszközei az EN 179, EN 1125, EN 1935, EN 13633 és EN 13637 szabványok szerint **+ kinyithatóság**



**Gangflügelbreite: min. 800mm**  
**Standflügelbreite: min. 800mm**

**Minimális és maximális szárnyméret!**



# Menekülési útvonalon beépített ajtók

# EN 14351-1

5. Az építési termékek teljesítmény állandóságának értékelési és ellenőrzési rendszere, a 305/2011/EU európai parlamenti és tanácsi rendelet V. mellékletben szereplő rendszernek vagy rendszereknek megfelelően:

(1) rendszer            **MSZ EN 14351-1:2006 + A2:2016**      **4.10. Kinyithatóság**

(3) rendszer            MSZ EN 14351-1:2006 + A2:2016

6. A 1322 számon bejelentett terméktanúsító szerv, az IBS Institut für Brandschutztechnik und Sicherheitsforschung Linz elvégezte a terméktípus meghatározását a típusvizsgálat, a típusszámítások valamint a termék leíró dokumentációja és

**Nr. 1322-CPR-087759/01**

számon kiállította a termék teljesítményállandósági tanúsítványát.

7. A nyilatkozat szerinti teljesítmény:

Alapvető jellemzők	Teljesítmény	Harmonizált műszaki előírás:
Légáteresztés	<b>2 o.</b>	EN 14351-1:2006 + A2:2016
Vízzárás	<b>5A</b>	
Szélállóság	<b>C2</b>	
Ütésállóság	<b>npd</b>	
Biztonságosság	<b>megfelel</b>	
Kinyithatóság	<b>tejesítve</b>	
Ismételt nyitással és zárással szembeni ellenállás	<b>npd</b>	
Működtető erő	<b>npd</b>	
Hőátbocsátás	<b>1,7</b>	
Akusztikai teljesítőképesség	<b>npd</b>	
Veszélyes anyagok	<b>npd</b>	
<small>npd: no performance declared - nincs meghatározott teljesítmény</small>		



# Menekülési útvonalon beépített ajtók

# EN 14351-1

**Zertifikat zur Bescheinigung der Leistungsbeständigkeit**

Zertifikatsnummer: 0757-CPR-181+E+TFF-7026140-3-2

**ift**  
ROSENHEIM

Gemäß der Verordnung (EU) Nr. 305/2011 des Europäischen Parlaments und des Rates vom 9. März 2011 (Bauproduktenverordnung oder BPV) gilt dieses Zertifikat für das Bauprodukt

**Außentüren in Fluchwegen**

Produktbezeichnung/ Spezifikation  
**TopComfort, ThermoSafe, TopPrestige / TopPrestige Plus, HE 312 / HE 322, HE 311 / HE 321**  
Siehe Nachweis Nr. 11-001379-PR01

Stufen und Klassen der Leistung  
Verwendungszweck  
in Verkehr gebracht unter dem Namen oder Warenzeichen  
und hergestellt in dem Produktionsstandort / den Produktionsstandorten  
Notifizierte Stelle  
EG-Referenz-Nr.  
**0757**

Dieses Zertifikat bestätigt, dass alle Bestimmungen für die Bewertung und den Nachweis der Leistungsbeständigkeit, beschrieben in Anhang ZA der Norm(en)  
**EN 14351-1 : 2006 + A2 : 2016**  
gemäß System 1 für die in diesem Zertifikat angegebene Leistung angewandt werden und dass die vom Hersteller durchgeführte werkseigene Produktionskontrolle bewertet wird, um die **Leistungsbeständigkeit des Bauproduktes** sicherzustellen.  
Dieses Zertifikat wurde erstmalig am 25. Juli 2017 ausgestellt und ist gültig bis zum 24. Juli 2020, solange es keine wesentlichen Änderungen der harmonisierten Norm, des Bauproduktes, der AVCP-Verfahren und/oder der Herstellungsbedingungen am Produktionsstandort gibt, falls es nicht durch die notifizierte Produktzertifizierungsstelle aufgehoben oder zurückgezogen wurde.  
Die Verwendung dieses Zertifikats und die Kennzeichnung der Produkte ist an den bestehenden Zertifizierungs- und Überwachungsvertrag mit dem **ift Rosenheim** Nr. 181+E+TFF 7026140 gebunden.

Grundlage(n):  
EN 14351-1:2006 + A2:2016

Anforderungen erfüllt  
zur Verwendung von Außentüren mit der Fähigkeit zur Freigabe

**Hörmann KG Eckelhausen**  
in der Bruchwiese 2, D-66625 Nohfelden

**Hörmann KG Eckelhausen**  
in der Bruchwiese 2, D-66625 Nohfelden

**0757**

**CE**

www.ec.europa.eu

www.ift-rosenheim.de

ift Rosenheim  
25. Juli 2017

Prof. Ulrich Giebers  
Institutsleiter

Christian Kehler  
Leiter der notifizierten  
Produktzertifizierungsstelle

ift Rosenheim  
Notifizierung  
Produktzertifizierungsstelle  
PÜZ  
Zertifikats-Nr. 0757

ift Rosenheim GmbH  
Theodor-Geisel-Str. 7-9  
D-66200 Rosenheim

Kontakt  
Tel: +49 89 251 291-0  
Fax: +49 89 251 291-390  
www.ift-rosenheim.de

Prüfung und Kalibrierung – EN ISO/IEC 17025  
Inhaber: ift Rosenheim 17025  
Zertifizierung Produkte – EN ISO/IEC 17065  
Zertifizierung Managementysteme – EN ISO/IEC 17021

Notified Body BFM  
1902  
Notified Body BFM  
1902

DALAS  
Dachstuhl  
Zertifikats-Nr. 0757

## Teljesítményállandósági Tanúsítvány

### Außentüren in Fluchwegen

**TopComfort, ThermoSafe,  
TopPrestige / TopPrestige Plus,  
HE 312 / HE 322, HE 311 / HE 321**

Siehe Nachweis Nr. 11-001379-PR01

Produktbezeichnung/  
Spezifikation

Stufen und Klassen  
der Leistung

Verwendungszweck

in Verkehr gebracht  
unter dem Namen oder  
Warenzeichen

und hergestellt in dem  
Produktionsstandort /  
den Produktions-  
standorten

Notifizierte Stelle  
EG-Referenz-Nr.

Anforderungen erfüllt

zur Verwendung von Außentüren mit der Fähigkeit zur Freigabe

**Hörmann KG Eckelhausen**

In der Bruchwiese 2, D-66625 Nohfelden

**Hörmann KG Eckelhausen**

In der Bruchwiese 2, D-66625 Nohfelden

**0757**

Dieses Zertifikat bestätigt, dass alle Bestimmungen für die Bewertung und den Nachweis der Leistungsbeständigkeit, beschrieben in Anhang ZA der Norm(en)

**EN 14351-1 : 2006 + A2 : 2016**



# Menekülési útvonalon beépített ajtók EN 14351-1

## Nachweis

Fähigkeit zur Freigabe

### Prüfbericht

Nr. 13-002270-PR01  
(PB-C01-03-de-04)

Auftraggeber	Gretsch-Unitas GmbH Baubeschläge Johann-Maus-Str. 3 71254 Ditzingen Deutschland
Produkt	Außentüren in Fluchtwegen Haustür System Gealan S 8000 IQ, Haustür System Gealan S 9000
Bezeichnung	einflügelig, einwärts/auswärts öffnend zweiflügelig, auswärts öffnen
Öffnungsarten	min. 800 mm (Gangflügel) / min. 600 mm (Standflügel) bis max. 1100 mm x 2300 mm je Flügel
Systemgrenzen (B X H)	
Rahmenmaterial	Kunststoff Notausgangverschlüsse nach EN 179, Panikverschlüsse nach EN 1125, Bänder nach EN 1935, gemäß Auflistung
Beschläge	Bei der Montage der Beschläge nach EN 179, EN 1125 und EN 1935 sind die Montageanleitungen der jeweiligen Beschlaghersteller zu beachten.
Montage	Es sind die Wartungsanleitungen der Gretsch-Unitas GmbH Baubeschläge und des jeweiligen Beschlagherstellers zu be- achten.
Wartung	
Ergebnis	Fähigkeit zur Freigabe  Anforderung erfüllt



Grundlagen  
EN 14351-1:2006 + A1:2010,  
Fenster und Außentüren –  
Produktnorm  
EN 179: 2008-04  
EN 1125: 2008-04  
EN 1935: 2002-05  
Entspricht den nationalen  
Fassungen DIN EN.

Ersetzt Prüfbericht Nr. 13-  
002270-PR01 (PB-C01-03-de-03)  
vom 01.10.2014

Verwendungshinweise  
Dieser Prüfbericht dient zum  
Nachweis der obengenannten Ei-  
genschaften für Türen. Die ermit-  
telten Ergebnisse können vom  
Hersteller zur Erstellung der Lei-  
stungserklärung entsprechend der  
Bauproduktiverordnung  
305/2011/EU verwendet werden.  
Die Festlegungen aus EN 14351-  
1 + A1:2010-03 sind zu beachten.  
Dieser Prüfbericht ersetzt nicht  
das Zertifikat zur Bescheinigung  
der Leistungsbeständigkeit.

Qualität  
Die Daten und Ergebnisse be-  
ziehen sich ausschließlich auf die  
geprüften und beschriebenen  
Produkte.

Diese Prüfung ermöglicht keine  
Angabe über weitere leistungs-  
und qualitätsbestimmende Eigen-  
schaften der vorliegenden Kon-  
struktion; insbesondere Witterungs-  
und Alterungseinflüsse  
werden nicht berücksichtigt.

Hinweis:  
Die Funktionsfähigkeit des Tür-  
systems, im betriebsfertigen Zu-  
stand, ist unabhängig dieses  
Nachweises, im Einzelfall sicher-  
zustellen.

Veröffentlichungshinweise  
Es gilt das Ift-Merkblatt „Bedin-  
gungen und Hinweise zur  
Benutzung von  
Ift-Prüfdokumentationen“.  
Der Nachweis kann nur unge-  
kürzt verwendet werden.

Inhalt  
Der Nachweis umfasst insgesamt  
21 Seiten.

Ift Rosenheim  
09.12.2016

  
Robert Krippahl, Dipl.-Ing. (FH)  
Produktionsingenieur  
Bauteile

  
Pascal Geiger, Dipl.-Ing. (FH)  
Produktionsingenieur  
Zertifizierungs- & Überwachungsstelle

Ift Rosenheim GmbH  
Theodor-Geßler-Str. 7-9  
D-83029 Rosenheim

Kontakt  
Tel. +49 89 3031 291-0  
Fax +49 89 3031 291 390  
www.ift-rosenheim.de

Prüfung und Kalibrierung – EN ISO/IEC 17025  
Inspektion – EN ISO/IEC 17020  
Zertifizierung Hersteller – EN ISO/IEC 17066  
Zertifizierung Managementsysteme – EN ISO/IEC 17021

Member since 1978  
DIN EN ISO 9001  
DIN EN ISO 14001  
DIN EN ISO 45001



## Műanyag ajtók (pl. Gealan)

Produkt	Außentüren in Fluchtwegen Haustür System Gealan S 8000 IQ, Haustür System Gealan S 9000
Bezeichnung	einflügelig, einwärts/auswärts öffnend zweiflügelig, auswärts öffnen
Öffnungsarten	min. 800 mm (Gangflügel) / min. 600 mm (Standflügel) bis max. 1100 mm x 2300 mm je Flügel
Systemgrenzen (B X H)	
Rahmenmaterial	Kunststoff Notausgangverschlüsse nach EN 179, Panikverschlüsse nach EN 1125, Bänder nach EN 1935, gemäß Auflistung
Beschläge	Bei der Montage der Beschläge nach EN 179, EN 1125 und EN 1935 sind die Montageanleitungen der jeweiligen Beschlaghersteller zu beachten.
Montage	Es sind die Wartungsanleitungen der Gretsch-Unitas GmbH Baubeschläge und des jeweiligen Beschlagherstellers zu be- achten.
Wartung	

Ergebnis Fähigkeit zur Freigabe



Anforderung erfüllt



# Menekülési útvonalon beépített ajtók csak belső használatra

Elvárt műszaki teljesítmény:	Az ajtó kinyithatóság szempontjából menekülési útvonalon beépíthető legyen ( <b>OTSZ 59. § (1) b)</b> )
Harmonizált termékszabvány:	<b>nincs</b>
Európai termékszabvány:	<b>prEN 14351-2:2014 (?)</b>
Magyar szabvány:	<b>nincs</b>
Teljesítményjellemző:	Kinyithatóság (EN 14351-2, 4.10)
Telj. áll. értékelési rendszere:	<b>1</b>
Teljesítmény:	teljesítve

## NMÉ, OKF engedély, OKF egyenértékű műszaki megoldás



# Menekülési útvonalon beépített ajtók



Foto: Mink



# Nyílászárók teljesítményigazolása

1. Jogi és szabályozási környezet
2. Követelmények
3. Követelmények teljesítésének és a teljesítmény állandóságának igazolása
4. Menekülési útvonalon beépített ajtók
- 5. Természetes hő és füstelvezető ablakok      EN 12101-2 + EN 14351-1**
6. Tűzgátló ajtók és ablakok
7. Fügönyfalszerkezetek
8. Homlokzati tűzterjedés elleni védelem



# Természetes hő és füstelvezető ablakok EN 12101-2 + EN 14351-1

Elvárt műszaki teljesítmény: B=300, Re=1000, WL=1500, SL=250 (**OTSZ 91. § (1) b**)  
Harmonizált termékszabvány: **EN 12101-2**  
Teljesítményjellemzők: Kinyithatóság (EN 14351-1, 4.10)  
Telj. áll. értékelési rendszere: **1**

Elvárt műszaki teljesítmény: 1,4 W/m<sup>2</sup>K (**7/2006 TNM rendelet 5. melléklet**)  
Harmonizált termékszabvány: **EN 14351-1**  
Teljesítményjellemző: Hőátbocsátás (EN 1451-1, 4.12)  
Telj. áll. értékelési rendszere: **3**





# Hő és Füst elleni védelem TvMI 3.2:2017.12.01.

## 1.6. Hő és füstelvezető rendszer létesítése, átalakítása

- 1.6.1. Új építményben a TvMI alkalmazása során csak az OTSZ és – a légpótló berendezések és szerkezetek kivételével – az MSZ EN 12101 szabványsorozat követelményeinek megfelelő építési termékekkel, készletekkel, építményszerkezetekkel számolunk. Ezért **csak a teljes szerkezetként a szabványsorozat előírásai szerint vizsgált hő- és füstelvezetőket vesszük figyelembe.**
- 1.6.3. Meglévő építmény módosítása során az átalakítás körében és mértékében, a hő- és füstelvezető szerkezetének létesítésénél az 1.6.1. pontban leírt szerkezeti megoldások az irányadók.

### *Megjegyzés:*

*Az 1.6.1. pontban leírtak az OTSZ és a vonatkozó szabványsorozat követelményeit kielégítő megoldások, ezért **a részelemek építési helyszínen történő összeállításával létrehozott megoldások nem minősülnek hő- és füstelvezető szerkezetnek.***



# Természetes hő és füstelvezető ablakok EN 12101-2 + EN 14351-1

5. Az építési termékek teljesítmény állandóságának értékelési és ellenőrzési rendszere, a 305/2011/EU európai parlamenti és tanácsi rendelet V. mellékletben szereplő rendszernek vagy rendszereknek megfelelően:

- (1) rendszer MSZ EN 12101-2:2004  
(3) rendszer MSZ EN 14351-1:2006 + A2:2016

6. A 1322 számon bejelentett terméktanúsító szerv, az IBS Institut für Brandschutztechnik und Sicherheitsforschung Linz elvégezte a terméktípus meghatározását a típusvizsgálat, a típusszámítások valamint a termék leíró dokumentációja és

## Nr. 1322-CPR-087759/02

számon kiállította a termék teljesítményállandósági tanúsítványát.

7. A nyilatkozat szerinti teljesítmény:

Alapvető jellemzők	Teljesítmény	Harmonizált műszaki előírás:
Aerodinamikai szabad keresztmetszet	1,25 m <sup>2</sup>	EN 12101-2:2004
Működési megbízhatóság	Re 1000	
Szélterhelés alatti nyitás	WL 3000	
Hőterhelés alatti nyitás	SL 1000	
Hővel szembeni ellenállás	B300	
Alacsony belső hőmérsékleten történő nyitás	T (00)	
Légáteresztés	npd	EN 14351-1:2006 + A2:2016
Vízzárás	npd	
Szélállóság	npd	
Hőátbocsátás	1,3	
Akustikai teljesítőképesség	npd	
Veszélyes anyagok	npd	

npd: no performance declared - nincs meghatározott teljesítmény



# Természetes hő és füstelvezető ablakok EN 12101-2 + EN 14351-1



Institut für Brandschutztechnik  
und Sicherheitsforschung

## Zertifikat der Leistungsbeständigkeit

Tejlesztmény-állandósági tanúsítvány

Nr. 1322-CPR-087938/02

Gemäß der Verordnung (EU) Nr. 305/2011 des Europäischen Parlaments und des Rates vom 9. März 2011 (Bauproduktenverordnung - CPR) gilt dieses Zertifikat für das Bauprodukt  
Az Európai Parlament valamint a Tanács 2011. március 9-i 305/2011/EU rendeletének (CPR) alapján, jelen tanúsítvány a következő építési termékre érvényes:

Natürliches Rauch- und Wärmeabzugsgerät (NRWG)  
GEZE NRWG mit Aluprof Profilen

In Verkehr gebracht unter der Firmenbezeichnung - forgalomba hozó gyártó cégneve

ADITUS PLUS Kft.  
Tél utca 36. 4. em. 9  
1043 Budapest, UNGARN

und hergestellt im Herstellwerk- és gyártási helye

ADITUS PLUS Kft.  
Berni út 1, 1042 Budapest, UNGARN

Dieses Zertifikat bescheinigt, dass alle Vorschriften über die Bewertung und Überprüfung der Leistungsbeständigkeit und die Leistungen beschrieben im Anhang ZA der harmonisierten Norm

Jelen tanúsítvány igazolja, hogy a teljesítmény-állandóság értékelésére és ellenőrzésére, valamint a teljesítményekre vonatkozó, az

EN 12101-2:2003

entsprechend System 1 angewendet werden und dass durch die Bewertung der werkseigenen Produktionskontrolle des Herstellers die Erfüllung der Leistungsanforderungen an das Bauprodukt gegeben ist.

harmonizált szabvány ZA függelékében leírt valamennyi előírás az 1. rendszernek megfelelően kerül alkalmazásra és, hogy a gyártó termék a gyártó üzemi gyártásellenőrzése folyamán a vonatkozó teljesítménykövetelményeknek megfelel.

Dieses Zertifikat wurde erstmals am 28.03.2018 ausgestellt und bleibt gültig, solange sich weder die harmonisierte Norm, das Bauprodukt, das AVCP-System noch die Produktionsbedingungen im Herstellwerk wesentlich ändern oder das Zertifikat von der notifizierenden Produktzertifizierungsstelle wieder ausgesetzt noch zurückgezogen wird.  
Jelen tanúsítványt első alkalommal 2018.03.28-án állítottuk ki, és rendeltéig érvényes, amíg a harmonizált szabvány, az építési termék, az AVCP rendszer, valamint a gyártás helyén megvalósuló gyártásellenőrzés lényegesen nem változik, vagy amíg az a tanúsítványt a notifikált termékértékelő szerv nem felfüggeszt vagy vissza nem vonja.

Lin. 28.03.2018

Ing. Mag. Robert BRENNER  
Zeichnungsberechtigter  
der Zertifizierungsstelle

a gyártásellenőrző szerv aláírására jogosult vezetője



Dieses Zertifikat umfasst 5Seiten.  
Jelen nyilatkozat két oldalból áll 5.

## Natürliches Rauch- und Wärmeabzugsgerät (NRWG) GEZE NRWG mit Aluprof Profilen

in Verkehr gebracht unter der Firmenbezeichnung - forgalomba hozó gyártó cégneve

ADITUS PLUS Kft.  
Tél utca 36. 4. em. 9  
1043 Budapest, UNGARN  
und hergestellt im Herstellwerk- és gyártási helye

ADITUS PLUS Kft.  
Berni út 1, 1042 Budapest, UNGARN

Dieses Zertifikat bescheinigt, dass alle Vorschriften über die Bewertung und Überprüfung der Leistungsbeständigkeit und die Leistungen beschrieben im Anhang ZA der harmonisierten Norm

Jelen tanúsítvány igazolja, hogy a teljesítmény-állandóság értékelésére és ellenőrzésére, valamint a teljesítményekre vonatkozó, az

EN 12101-2:2003

entsprechend System 1 angewendet werden und dass durch die Bewertung der werkseigenen Produktionskontrolle des Herstellers die Erfüllung der Leistungsanforderungen an das Bauprodukt gegeben ist.

harmonizált szabvány ZA függelékében leírt valamennyi előírás az 1. rendszernek megfelelően kerül alkalmazásra és, hogy a termék a gyártó üzemi gyártásellenőrzése folyamán a vonatkozó teljesítménykövetelményeknek megfelel.



# Természetes hő és füstelvezető ablakok EN 12101-2 + EN 14351-1

Építési termékként forgalomba hozható,  
(305/2011 EU)

LEISTUNGSERKLÄRUNG TELJESÍTMÉNYNYILATKOZAT	
Nr.   Száma 709101-01-2017	
Hersteller Gyártó	
Eindeutiger Keimcode des Produkttyp: Terméktípus egyedi azonosító kódja	
Typen, Chargen oder Seriennummer: Típus, megjelölés vagy számszám	709101-01-001
Verwendungszweck: Alkalmazási mód:	Natürliches Rauch und Wärmeabzugsgerät für den Einbau in vertikale Fassaden/Wände oder Dächern Természetes hő- és füstelvezető szerkezetek függőleges helyzetű homlokzatba/afaiba vagy tetőbe történő beépítéshez
System zur Bewertung und Überprüfung der Leistungsbeständigkeit: A teljesítményállandóság megállapításához és ellenőrzéséhez	System 1 1. rendszer
Notifizierte Stelle: Felügyeleti hely:	0757 - IFT Rosenheim GmbH, Germany
Bescheinigung der Leistungsbeständigkeit: A teljesítményállandóság igazolása	0757-CPR-288-6032781-2-4

ERKLÄRTE LEISTUNGEN Megállapított teljesítmény		
Wesentliche Eigenschaften Jelentős tulajdonságok	Leistungsstufe Teljesítményszint	Harmonisierte Norm Harmonizált szabvány
Aerodynamische wirksame Fläche: Aerodinamikai hatásos felület:	Aa = 0,51 [m <sup>2</sup> ]	EN 12101-2 : 2003-09 / Annex B
Funktionssicherheit: Működésbiztonság:	Re = 1000 [Zyklen   ciklus ]	EN 12101-2 : 2003-09 / Annex C
NRWG mit Doppelfunktion: NRWG kettős funkcióval:	JA / IGEN	EN 12101-2 : 2003-09
Schneelastklasse: Hőterhelési osztály:	SL = 0 [N/m <sup>2</sup> ]	EN 12101-2 : 2003-09 / Annex D
Niedrige Temperaturen: Alacsony hőmérséklet:	T = - 05 [°C]	EN 12101-2 : 2003-09 / Annex E
Windlast: Szélterhelés:	WL = 1000 [Pa]	EN 12101-2 : 2003-09 / Annex F
Wärmebeständigkeit: Hőállóság:	B = 300 [°C]	EN 12101-2 : 2003-09 / Annex G
Brandverhalten der Materialien Anyagok tűzállósága:	Euroclass = „E”	EN 13501-4 : 2007-04

Die Leistung des vorstehenden Produkts entspricht den erklärten Leistungen. Für die Erstellung der Leistungserklärung im Einklang mit der Verordnung (EU) Nr. 305/2011 ist allein der obengenannte Hersteller verantwortlich.  
A fent megadott teljesítmény megfelel a megállapított teljesítményeknek. A teljesítménynyilatkozat kiállítását az irányelvben lévő (EU) 305/2011 számú rendelet értelmében egyedül a fent nevezett Gyártó a felelős.

Unterzeichnet für den Hersteller und im Namen des Herstellers von:  
Általánosan a Gyártó nevében és a Gyártó számára:

ERKLÄRTE LEISTUNGEN Megállapított teljesítmény		
Wesentliche Eigenschaften Jelentős tulajdonságok	Leistungsstufe Teljesítményszint	Harmonisierte Norm Harmonizált szabvány
Aerodynamische wirksame Fläche: Aerodinamikai hatásos felület:	Aa = 0,51 [m <sup>2</sup> ]	EN 12101-2 : 2003-09 / Annex B
Funktionssicherheit: Működésbiztonság:	Re = 1000 [Zyklen   ciklus ]	EN 12101-2 : 2003-09 / Annex C
NRWG mit Doppelfunktion: NRWG kettős funkcióval:	JA / IGEN	EN 12101-2 : 2003-09
Schneelastklasse: Hőterhelési osztály:	SL = 0 [N/m <sup>2</sup> ]	EN 12101-2 : 2003-09 / Annex D
Niedrige Temperaturen: Alacsony hőmérséklet:	T = - 05 [°C]	EN 12101-2 : 2003-09 / Annex E
Windlast: Szélterhelés:	WL = 1000 [Pa]	EN 12101-2 : 2003-09 / Annex F
Wärmebeständigkeit: Hőállóság:	B = 300 [°C]	EN 12101-2 : 2003-09 / Annex G
Brandverhalten der Materialien Anyagok tűzállósága:	Euroclass = „E”	EN 13501-4 : 2007-04

de az épületbe nem építhető be!  
(275/2013 Korm. rend.)



# Nyílászárók teljesítményigazolása

1. Jogi és szabályozási környezet
2. Követelmények
3. Követelmények teljesítésének és a teljesítmény állandóságának igazolása
4. Menekülési útvonalon beépített ajtók
5. Természetes hő és füstelvezető ablakok
- 6. Tűz- és füstgátló ajtók és ablakok**
7. Független szerkezetek
8. Homlokzati tűzterjedés elleni védelem



# Tűz- és füstgátló ajtók

# EN 16034 + EN 14351-1

Elvárt műszaki teljesítmény:	<b>OTSZ</b>
Harmonizált termékszabvány:	<b>EN 16034</b> (csak az EN 14351-1 szabvánnyal együtt)
NMÉ:	2013.07.15. – 2015.02.01. között kiadott (2019.11.01-ig.)
Teljesítményjellemző:	Tűzállósági határérték és/vagy füstgátlás önműködő csukódás
Telj. áll. értékelési rendszere:	<b>1</b>
Teljesítmény:	E, EW, EI és/vagy $s_a$ , $s_{200}$ , C
Elvárt műszaki teljesítmény:	2,0 W/m <sup>2</sup> K (tűzgátló) ill. 1,4 W/m <sup>2</sup> K (füstgátló) <b>(7/2006 TNM rendelet 5. melléklet)</b>
Harmonizált termékszabvány:	EN 14351-1
Teljesítményjellemző:	Hőátbocsátás (EN 1451-1, 4.12)
Telj. áll. értékelési rendszere:	<b>3</b>



# Tűz- és füstgátló ajtók – csak beltérben

EN 16034

Elvárt műszaki teljesítmény:	<b>OTSZ</b>
Harmonizált termékszabvány:	nincs
Európai Műszaki Értékelés:	<b>EAD 020029-00-1102</b> (csak fém lemezajtókra)
Nem harmonizált eur. szabv.	<b>EN 16034</b>
Magyar szabvány:	<b>MSZ EN 16034</b> (2015.02.01. óta)
NMÉ:	2013.07.15. – 2015.02.01. között kiadott
Teljesítményjellemző:	Tűzállósági határérték és/vagy füstgátlás önműködő csukódás
Telj. áll. értékelési rendszere:	<b>1</b>
Teljesítmény:	E, EW, EI és/vagy $s_a$ , $s_{200}$ , C

Harmonizált szabvány hiányában a teljesítménynyilatkozatot **nem harmonizált európai szabvány, nemzetközi szabvány, magyar szabvány**, vagy 2013. július 1-je előtt kiadott hatályos **ÉME** alapján is ki lehet állítani, ha a teljesítményállandóság értékelésének és ellenőrzésének rendszere megállapítható. (ÉME csak 2018. 06.30-ig)





ÉMI ÉPÍTÉSÜGYI MINŐSÉGELLENŐRZŐ INNOVÁCIÓS  
NONPROFIT KORLÁTOLT FELELŐSSÉGŰ TÁRSASÁG  
H-1113 Budapest, Diószegi út 37. Levélcím: H-1518 Budapest, Pf : 69.  
Telefon: +36 (1) 372-6100 Fax: +36 (1) 386-8794  
E-mail: info@emi.hu Honlap: http://www.emi.hu

EMI NON-PROFIT LIMITED LIABILITY COMPANY FOR QUALITY CONTROL AND INNOVATION IN BUILDING  
EMI SOCIÉTÉ À BUT NON LUCRATIF POUR LE CONTRÔLE DE QUALITÉ ET L'INNOVATION DU BÂTIMENT, RESPONSABILITÉ LIMITÉE  
EMI NON-PROFIT GESELLSCHAFT FÜR QUALITÄTSKONTROLLE UND INNOVATION IM BAUWESEN MIT BESCHRÄNKTER HAFTUNG

A-210/2014

## NMÉ NEMZETI MŰSZAKI ÉRTÉKELÉS

- A termék megnevezése:** MB78 EI 30, EI 60, EI 90 típusú, alumínium profilokból készített egy-, illetve kétszárnyú, üvegezett tüzgátó ajtók
- A termék tervezett felhasználási területe:** Építmények tüzgátó nyílászáró szerkezetei, kültéri és beltéri beépítésben. Közepes és erős igénybe vehetőségű: elsősorban társasházak, közösségi és egyéb létesítmények, illetve mindazon helyek, ahol a használat közepesen kíméletes és a baleset- vagy helytelen használat valószínűsége fennáll, valamint a tervezési megkötéseket ezek a szerkezetek kielégítik.
- Termékkör:** Ajtók, ablakok, ablaktáblák, kapuk és a hozzájuk tartozó vasalatok.
- A termék gyártója:** HAJDU-ALU Zrt.  
4034 Debrecen, Vágóhid utca 14.

Méretetek:

Legkisebb		Legnagyobb			Igazolt tűzállósági határérték
szélesség [mm]	magasság [mm]	szélesség [mm]	magasság [mm]	felület [m <sup>2</sup> ]	
700	1875	1400	2500	-	E 60-C0 / EI <sub>1</sub> 60-C0 / EI <sub>2</sub> 60-C0 / EW 60-C0
		1610	2875	4,20	E 60-C0 / EI <sub>1</sub> 60-C0 / EI <sub>2</sub> 60-C0

A táblázatban szereplő értékek a nyíló számy méretére vonatkoznak. A számy, üvegezésének mérete nem növelhető; méretcsökkentés az ajtó méretének csökkentésével arányosan, legfeljebb a fent megadott maximális üvegmérethez képest 25%-os csökkentésig igazolható.





# Osztályozási jegyzőkönyv



ÉMI Építészeti Minőségellenőrző Innovációs Nonprofit Kft.  
Műszaki Igazgatóság, Központi Vizsgáló Laboratórium  
Cím: 1113 Budapest, Diószegi út 37.  
Telefon: (+36-1)-372-6100; E-mail: [info@emi.hu](mailto:info@emi.hu)

OLDALSZÁM 1/8

Projektszám: TO-T244E-12497-2017  
Project number:

Témaszám:  
Subject number:

## OSZTÁLYOZÁSI JEGYZŐKÖNYV CLASSIFICATION REPORT

A termék megnevezése: Aluprof MB78 EI típusú oldal- és felülvilágítóval ellátott  
egyszárnyú tűzgátló ajtószervezet (portálszerkezet)  
Name of product: Aluprof MB78 EI fire resistant portal structure with a hinged single  
leaf door with transom and side panel.

Kérelmező: Aluprof S.A.  
Customer: 43-300 Bielsko-Biala, ul. Warszawska 153., Lengyelország

Kibocsátó: ÉMI Nonprofit Kft. Tűzvédelmi Vizsgálati Egység  
Prepared by: ÉMI Nonprofit Kft. Fire Testing Unit  
2000 Szentendre  
Dózsa György út 26.

Osztályozási szabvány: MSZ EN 13501-2:2016  
Classification standard:

Vizsgálati szabvány: MSZ EN 1634-1:2009 (visszavont) Ajtók, redőnyök, nyitható  
Test standard: MSZ EN 1634-1:2009 (withdrawn) Fire resistance and smoke  
control tests for door and shutter assemblies, openable windows  
and elements of building hardware. Part 1: Fire resistance test for  
door and shutter assemblies and openable windows

Kibocsátás dátuma: 2017.07.12.  
Date of issue:

## 4.2. Osztályozás / Classification

A(z) Aluprof MB78 EI 90 tűzgátló portálszerkezet egyszárnyú ajtóval, oldal és felülvilágítóval a mért tűzállósági jellemzők alapján a következő teljesítményjellemző kombinációknak és tűzállósági határérték osztálynak felel meg:

The Aluprof MB78 EI 90 fire resistant portal structure with a hinged single leaf door with side panel and with transom is classified according to the following combinations of performance parameters and classes as appropriate:

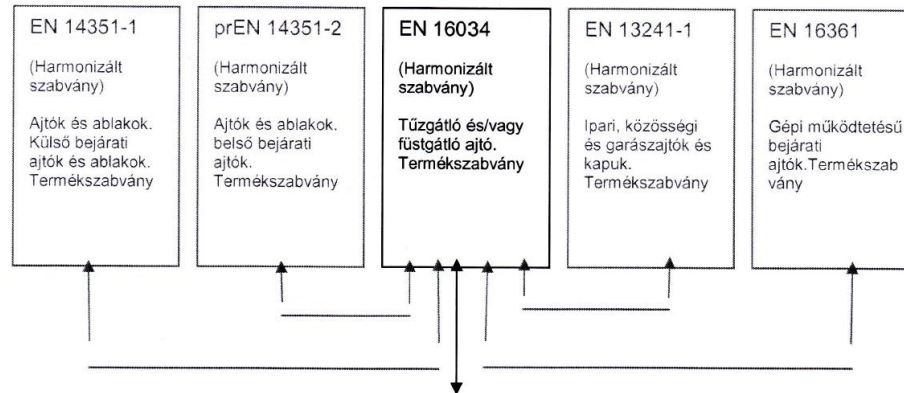
R	E	I	W		t	-	M	C	S	IncSlow	sn	ef	r
---	---	---	---	--	---	---	---	---	---	---------	----	----	---

Tűzállósági határérték osztály: Fire resistance classification:	E 90-C0	EI <sub>1</sub> 60-C0	EI <sub>2</sub> 90-C0
--	---------	-----------------------	-----------------------



ESzSz <sup>(1)</sup>	A szabvány hivatkozási száma és címe (és a referenciadokumentum)	A helyettesített szabvány hivatkozása	A szabvány harmonizált szabványként való alkalmazhatóságának időpontja.	Az egyidejű érvényesség megszűnésének időpontja
(1)	(2)	(3)	(4)	(5)
CEN	EN 16034:2014 Bejárati ajtók, ipari, kereskedelmi, garázsajtók és nyitható ablakok. Termékszabvány, teljesítményjellemzők. Tűzálló és/vagy füstgátló tulajdonságok		2016.11.1.	2019.11.1.

MEGJEGYZÉS: Az EN 16034:2014 szabvány kizárólag vagy az EN 13241:2003+A2:2016 szabvánnyal, vagy az EN 14351-1:2006+A2:2016 szabvánnyal együtt alkalmazandó.



## NovoPorta Premio Beltéri lemezajtó



Zulassungsstelle für Bauprodukte und Bauarten  
**Bautechnisches Prüfamt**  
 Eine vom Bund und den Ländern  
 gemeinsam getragene Anstalt des öffentlichen Rechts



### Europäische Technische Bewertung

ETA-17/0443  
 vom 07.07.2017

#### Allgemeiner Teil

Technische Bewertungsstelle, die die Europäische Technische Bewertung ausstellt

Handelsname des Bauprodukts

Produktfamilie,  
zu der das Bauprodukt gehört

Hersteller

Herstellungsbetrieb

Diese Europäische Technische Bewertung enthält

Diese Europäische Technische Bewertung wird gemäß der Verordnung (EU) Nr. 305/2011 auf der Grundlage von

Deutsches Institut für Bautechnik

"NovoPorta Premio"

Ein- und zweiflügelige Innentüren aus Stahlblech und mit Feuer- und/oder Rauchschutzeigenschaften

Novoferm GmbH  
 Schüttensteiner Straße 26  
 46419 Isselburg-Werth  
 DEUTSCHLAND

Novoferm Rixinger Türenwerke GmbH  
 Industriestraße  
 74336 Brackenheim  
 DEUTSCHLAND

Novoferm GmbH  
 Schüttensteiner Straße 26  
 46419 Isselburg-Werth

19 Seiten, davon 14 Anhänge, die fester Bestandteil dieser Bewertung sind.

EAD 020029-00-1102



## Tűzterjedés elleni védelem TvMI 1.2:2017.07.03

5.2.1.1. Tűzgátló lezárásra alkalmas az olyan tűzgátló nyílászáró, amelynek tűzállósági teljesítmény-jellemzőit a vonatkozó tűzállósági vizsgálatot követően teljesítménynyilatkozattal igazolták.

*Megjegyzés 1: A teljesítmény jellemzőit a tűzállósági vizsgálat kiterjesztett alkalmazását követő-en az MSZ EN 13501-2 szerint kiállított osztályozási (értékelési) jegyzőkönyvvel, a teljesítmény állandóságát pedig az MSZ EN 16034 szabvány alapján kiállított teljesítménynyilatkozattal lehet igazolni.*

*Megjegyzés 4: az MSZ EN 16034 szabvány csak azokra az üvegezett oldal és felülvilágító panelekre vonatkozik, amelyek szerves elemei az ajtónak. Az ajtó rendszerelemeiből készült, de az ajtó szerves részét nem képező üvegezett panelek teljesítményjellemezői az MSZ EN 1634-1 szerinti vizsgálati ill. az MSZ EN 15245-4 szerinti kiterjesztett alkalmazási jegyzőkönyv alapján kiadott osztálybasorolási jegyzőkönyvvel, teljesítményállandósága pedig a rendszerre vonatkozó Teljesítményállandósági Tanúsítvánnyal igazolhatóak.*



# Tűzterjedés elleni védelem TvMI 1.2:2017.07.03



EN 15245-4

EN 16034



# MSZ EN 16034

Alapvető jellemzők	Teljesítmény	Harmonizált műszaki előírás
Tűzállósági határérték (tűzzakaszoláshoz): E: EI1: EI2: EW:	<b>90</b> <b>60</b> <b>90</b> <b>60</b>	EN 16034:2014
Füstgátlás (csak olyan alkalmazáshoz, ahol a füstterjedés korlátozása szükséges):	S <sub>200</sub>	
Kioldóképesség	kioldott	
Önműködő csukódás (csak önműködően csukódó tűzgátló és/vagy füstgátló ajtókhöz és/vagy nyitható ablakokhoz)	C	
Kioldóképesség tartóssága	kioldóképesség fenntartva	
Önműködő csukódás tartóssága (csak önműködően csukódó tűzgátló és/vagy füstgátló ajtókhöz és/vagy nyitható ablakokhoz) - elhasználódással szemben (ciklusos vizsgálat) - öregedéssel szemben (korrózió)	2 megfelelt	

## Önműködő csukódás tartóssága (ciklusos vizsgálat)

Használati kategória	Ciklusok
5	≥ 200 000
4	≥ 100 000
3	≥ 50 000
2	≥ 10 000
1	≥ 500
0	1-től 499-ig





# Teljesítménynyilatkozat

5. Az építési termékek teljesítmény állandóságának értékelési és ellenőrzési rendszere, a 305/2011/EU európai parlamenti és tanácsi rendelet V. mellékletben szereplő rendszerek vagy rendszereknek megfelelően:

(1) rendszer MSZ EN 16034:2015

(3) rendszer MSZ EN 14351-1:2006 + A2:2016

6. A 1322 számon bejelentett terméktanúsító szerv, az IBS Institut für Brandschutztechnik und Sicherheitsforschung Linz elvégezte a terméktípus meghatározását a típusvizsgálat, a típusszámítások valamint a termék leíró dokumentációja és

## Nr. 1322-CPR-087759/03

számon kiállította a termék teljesítményállandósági tanúsítványát.

7. A nyilatkozat szerinti teljesítmény:

Alapvető jellemzők	Teljesítmény	Harmonizált műszaki előírás:
Tűzállósági határérték	<b>EI60</b>	MSZ EN 16034:2015
Füstgátlás:	<b>npd</b>	
Önműködő csukódás:	<b>C</b>	
Önműködő csukódás tartóssága:	<b>4</b>	
Kioldóképesség:	<b>kioldott</b>	
Kioldóképesség tartóssága:	<b>kioldóképesség fenntartva</b>	
Légáteresztés	<b>npd</b>	EN 14351-1:2006 + A2:2016
Vízzárás	<b>npd</b>	
Szélállóság	<b>npd</b>	
Ütésállóság	<b>npd</b>	
Biztonságosság	<b>npd</b>	
Ismételt nyitással és zárással szembeni ellenállás	<b>npd</b>	
Működtető erő	<b>npd</b>	
Hőátbocsátás	<b>1,8</b>	
Akusztikai teljesítőképesség	<b>npd</b>	
Veszélyes anyagok	<b>npd</b>	

npd: no performance declared - nincs meghatározott teljesítmény

## Tűzgátló ajtó



# Teljesítménynyilatkozat

5. Az építési termékek teljesítmény állandóságának értékelési és ellenőrzési rendszere, a 305/2011/EU európai parlamenti és tanácsi rendelet V. mellékletben szereplő rendszernek vagy rendszereknek megfelelően:

<b>(1) rendszer</b>	<b>MSZ EN 16034:2015</b>	
<b>(1) rendszer</b>	<b>MSZ EN 14351-1:2006 + A2:2016</b>	<b>4.10. Kinyithatóság</b>
<b>(3) rendszer</b>	<b>MSZ EN 14351-1:2006 + A2:2016</b>	

6. A 1322 számon bejelentett termékanyósító szerv, az IBS Institut für Brandschutztechnik und Sicherheitsforschung Linz elvégezte a terméktípus meghatározását a típusvizsgálat, a típusszámítások valamint a termék leíró dokumentációja és

**Nr. 1322-CPR-087759/01**  
**Nr. 1322-CPR-087759/03**

számon kiállította a termék teljesítményállandósági tanúsítványát.

7. A nyilatkozat szerinti teljesítmény:

Alapvető jellemzők	Teljesítmény	Harmonizált műszaki előírás:
Tűzállósági határérték	<b>EI60</b>	MSZ EN 16034:2015
Füstgátlás:	<b>S<sub>200</sub></b>	
Önműködő csukódás:	<b>C</b>	
Önműködő csukódás tartóssága:	<b>4</b>	
Kioldóképesség:	<b>kioldott</b>	
Kioldóképesség tartóssága:	<b>kioldóképesség fenntartva</b>	EN 14351-1:2006 + A2:2016
Légáteresztés	<b>npd</b>	
Vízzárás	<b>npd</b>	
Széllállóság	<b>npd</b>	
Ütésállóság	<b>npd</b>	
Biztonságosság	<b>npd</b>	
Kinyithatóság	<b>tejesítve</b>	
Ismételt nyitással és zárással szembeni ellenállás	<b>npd</b>	
Működtető erő	<b>npd</b>	
Hőátbocsátás	<b>1,8</b>	
Akusztikai teljesítőképesség	<b>npd</b>	
Veszélyes anyagok	<b>npd</b>	

npd: no performance declared - nincs meghatározott teljesítmény

## Tűz- és füstgátló ajtó menekülési útvonalon





# Nyílászárók teljesítményigazolása

1. Jogi és szabályozási környezet
2. Követelmények
3. Követelmények teljesítésének és a teljesítmény állandóságának igazolása
4. Menekülési útvonalon beépített ajtók
5. Természetes hő és füstelvezető ablakok
6. Tűzgátló ajtók és ablakok
- 7. Fügönyfalszerkezetek**
8. Homlokzati tűzterjedés elleni védelem



# Függönyfalszerkezetek EN 13830

Elvárt műszaki teljesítmény:	<b>OTSZ</b>
Harmonizált termékszabvány:	<b>EN 13830</b>
Teljesítményjellemző:	Tűzállósági határérték
Telj. áll. értékelési rendszere:	<b>3</b> <b>1 a függönyfalszerkezetbe beépített ajtó vagy ablak</b>
Teljesítmény:	E, EW, EI <b>EN 13501-2 szerinti osztályozási jegyzőkönyv!</b>
Elvárt műszaki teljesítmény:	1,4 W/m <sup>2</sup> K ( <b>7/2006 TNM rendelet 5. melléklet</b> )
Harmonizált termékszabvány:	EN 13830
Teljesítményjellemző:	Hőátbocsátás
Telj. áll. értékelési rendszere:	<b>3</b>



# Nyílászárók teljesítményigazolása

1. Jogi és szabályozási környezet
2. Követelmények
3. Követelmények teljesítésének és a teljesítmény állandóságának igazolása
4. Menekülési útvonalon beépített ajtók
5. Természetes hő és füstelvezető ablakok
6. Tűzgátló ajtók és ablakok
7. Független szerkezetek
- 8. Homlokzati tűzterjedés elleni védelem**



# Tűzterjedés elleni védelem TvMI 1.2:2017.07.03

4.2.3. Azonos tűzszakaszba tartozó szintek között a homlokzati tűzterjedés elleni védelem biztosítására alkalmas megoldások: az a függönyfal, amely vagy részleges konfiguráció szerint, vagy teljes konfiguráció szerinti tűzállósági határérték-vizsgálattal rendelkezik,

*Megjegyzés 4: Függönyfal teljes konfigurációja esetén az MSZ EN 1364-3 szabvány szerinti vizsgálattal igazolandó a tűzállóság. A homlokzati tűzterjedési határérték-követelmény értékétől függő tűz-állósági határértékek*

- a tömör mezők esetében:  $E(i \rightarrow o)$  15, 30, 45, 60, 90 és  $EI(o \rightarrow i)$  15, 30, 45, 60, 90;
- az üvegezett mezők esetében:  $E(i \rightarrow o)$  15, 30, 45 és  $EW(o \rightarrow i)$  15, 30, 45.

*Megjegyzés 5: Függönyfal részleges konfigurációja esetén az MSZ EN 1364-4 szabvány szerinti vizsgálattal igazolandó a tűzállóság. A homlokzati tűzterjedési határérték-követelmény értékétől függő tűzállósági határértékek a tömör mezők, illetve az üvegezett parapetmezők esetében:  $E(i \rightarrow o)$  15, 30, 45 és  $EI(o \rightarrow i)$  15, 30, 45.*



## KÜLSŐ FALAK (5)

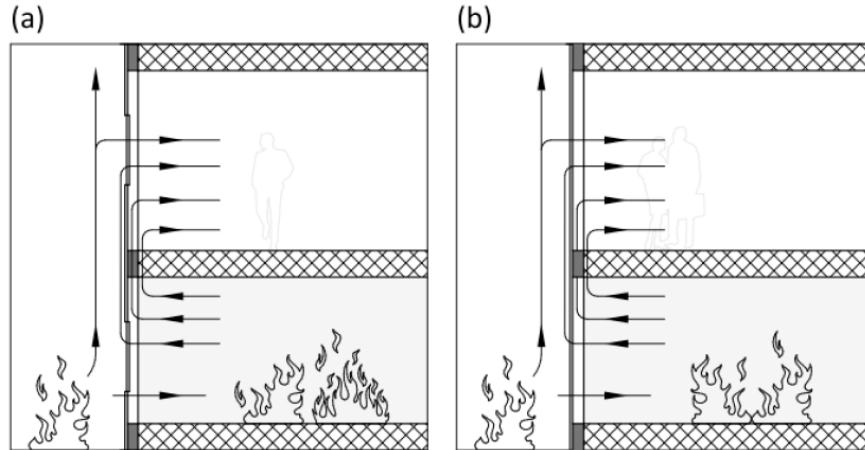
(részleges és teljes konfigurációjú függőnyfalak)

Terjedési mechanizmus:

hővezetés, hőáramlás, hőszugárzás, közvetlen pirolízis, meggyulladás-égés, összeomlás

Terjedés útja:

Integritás (E) elvesztése, integritás és tűzeseti hőszigetelő képesség (EI) elvesztése



Vizsgálati eljárás/módszer/szabvány(jelzet)

ISO 834-1  
ISO 834-4

ASTM E119  
UL 263  
ULC-S 101

MSZ EN 1363-1  
MSZ EN 1364-1  
EN 15254-6

MSZ EN 1363-2  
MSZ EN 1364-3  
MSZ 14800-6

Megjegyzés:

- a) részleges konfigurációjú függőnyfal
- b) teljes konfigurációjú függőnyfal



**Köszönöm megtisztelő figyelmüket!**

**Szittyá Zsolt**

**Magyar Üveg és Fémszerkezet Szak. Intézet**

**TSZVSZ Magyar Tűzvédelmi Szövetség**

**Építészeti tűzvédelmi tagozat**

**ajtó-ablak munkacsoport vezető**

**+ 36 30 93 37 242**

**zs.szittyá@uvefi.hu**

