

Meglévő nyílásra – Továbbfejlesztett hőszigetelés

Hő- és füstelvezető & szellőztető

Elektromos – Meglévő nyílásra – Továbbfejlesztett hőszigetelés



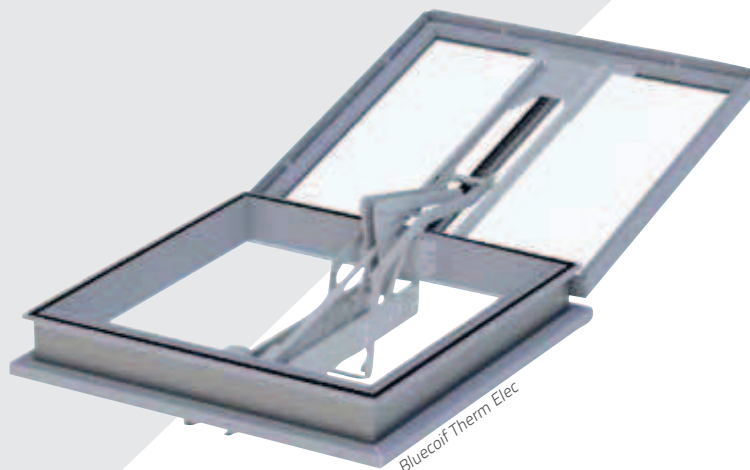
BLUECOIF THERM ELEC



FELÜLVILÁGÍTÁS

HŐ- ÉS
FÜSTELVEZETÉS

SZELLŐZTETÉS



BLUETEK

- A lábazat továbbfejlesztett hőszigetelése csökkenti a hővesztést
- Optimalizált légáram a ferde lábazatnak köszönhetően
- A nyitó mechanizmus a nyitás közben nincs útban a lábazat alatt
- A nyitó szerkezet gyárilag szerelt, a helyszínen beköthető

VEZÉRLÉS

elektromos (HYPERION, 24V)



Szabványok és követelmények



EN 1873
EN 12101-2



Alacsony hőmérsékleti osztály
T (-15°)



Megbízhatósági osztály
Re 1000 (hő- és füstelv.)
Re 10 000 (szellőztetés)



Hőterhelési osztály
SL250/SL550



Működés
B típus:
Nyitás + Zárás



Szélterhelési osztály
WL 1500



Hőellenállási osztály
B 300

Jellemzők

Urc: 1.9 W/m².K (150/200, ferde, 300 mm magas, BSL)

- Arc = 5.5 m²
- AP = 0.5 m³/h/m
- I4 = 0.06 m³/h/m
- 16 mm vastag cellakamrás polikarbonát lemez
- egyenes, meglévő nyílásra helyezhető lábazat, 150 mm magas, 30 mm hőszigetelés (*standard változat*)
- ferde, meglévő nyílásra helyezhető változat, 300 mm magas, 30 mm hőszigetelés (*Max változat*)
- légzáró szigetelés a lábazat szélén
- 100°C-ra kalibrált thermoautomata

Hő- és füstelvezető | Elektromos – Meglévő nyílásra – Továbbfejlesztett hőszigetelés

BLUECOIF THERM ELEC

Műszaki jellemzők



Kereskedelmi méretezés (tetőnyílás) Szél./Hossz. cm-ben	Méretek		Teljesítmény*			Urc (W/m ² K)*	Feszültség U (V)	Jellemzők					
	Bevilágító felület (kupolanyílás) Szél./Hossz. cm-ben	Méretek cm-ben C/D (lásd a túlóldali ábrát)	Av (geom. nyílásf.) m ²	Aa (Hatásos nyílásfelület) m ²				Cellakamr. pk. 16		Cellakamr. pk.20.32, BSL, PI (16), CAIS ⁽¹⁾		PI (20), DD ⁽¹⁾	
				Std	Max			SL 250 ⁽²⁾ I (A)	SL 550 ⁽²⁾ I (A)	SL 250 ⁽²⁾ I (A)	SL 550 ⁽²⁾ I (A)	SL 250 ⁽²⁾ I (A)	SL 550 ⁽²⁾ I (A)
100/100	100 x 100	327/1117	1.00	0.55	—	2.4 – 3	24	4,5	4,5	4,5	4,5	4,5	4,5
110/110	100 x 100	490/1115	1.21	—	0.90			4,5	4,5	4,5	4,5	4,5	4,5
110/110	110 x 110	353/1213	1.21	0.67	—			4,5	4,5	4,5	4,5	4,5	4,5
120/120	110 x 110	516/1212	1.44	—	1.07			4,5	4,5	4,5	4,5	4,5	4,5
120/120	120 x 120	379/1310	1.44	0.79	—			4,5	4,5	4,5	4,5	4,5	4,5
130/130	120 x 120	542/1308	1.69	—	1.27			4,5	4,5	4,5	4,5	4,5	4,5
130/130	130 x 130	405/1406	1.69	0.93	—			4,5	4,5	4,5	4,5	4,5	4,5
140/140	130 x 130	567/1405	1.96	—	1.47			4,5	4,5	4,5	4,5	4,5	4,5
140/140	140 x 140	431/1503	1.96	1.08	—			4,5	4,5	4,5	4,5	4,5	4,5
150/150	140 x 140	593/1501	2.25	—	1.29			4,5	4,5	4,5	4,5	4,5	4,5
100/140	100 x 140	327/1117	1.40	0.73	—			4,5	4,5	4,5	4,5	—	—
100/150	100 x 150	327/1117	1.50	0.78	—			4,5	4,5	4,5	4,5	—	—
100/200	100 x 200	327/1117	2.00	1.00	—			4,5	4,5	4,5	4,5	—	—
120/140	110 x 130	516/1212	1.68	—	1.26			4,5	4,5	4,5	4,5	—	—
120/140	120 x 140	379/1310	1.68	0.92	—			4,5	4,5	4,5	4,5	—	—
120/160	110 x 150	516/1212	1.92	—	1.44			4,5	4,5	4,5	4,5	—	—
120/160	120 x 160	379/1310	1.92	1.06	—			4,5	4,5	4,5	4,5	—	—
120/170	110 x 160	516/1212	2.04	—	1.53			4,5	4,5	4,5	4,5	—	—
120/170	120 x 170	379/1310	2.04	1.12	—			4,5	4,5	4,5	4,5	—	—
120/180	110 x 170	516/1212	2.16	—	1.62			4,5	4,5	4,5	4,5	—	—
120/180	120 x 180	379/1310	2.16	1.10	—			4,5	4,5	4,5	4,5	—	—
120/200	110 x 190	516/1212	2.40	—	1.80			4,5	4,5	4,5	4,5	—	—
120/200	120 x 200	379/1310	2.40	1.22	—			4,5	4,5	4,5	4,5	—	—
120/220	120 x 220	385/1308	2.64	1.35	—			4,5	4,5	4,5	4,5	—	—
120/240	110 x 230	516/1212	2.88	—	2.16			4,5	4,5	4,5	4,5	—	—
120/240	120 x 240	379/1310	2.88	1.47	—			4,5	4,5	4,5	4,5	—	—
120/250	120 x 250	379/1310	3.00	1.53	—			4,5	4,5	4,5	4,5	—	—
140/160	130 x 150	567/1405	2.24	—	1.68			4,5	4,5	4,5	4,5	—	—
140/160	140 x 160	431/1503	2.24	1.23	—			4,5	4,5	4,5	4,5	—	—
140/200	130 x 190	567/1405	2.80	—	2.10			4,5	4,5	4,5	4,5	—	—
140/200	140 x 200	431/1503	2.80	1.46	—	4,5	4,5	4,5	4,5	—	—		
150/200	140 x 190	593/1501	3.00	—	2.25	4,5	4,5	4,5	4,5	—	—		

⁽¹⁾ CAIS: standard szigetelt alumínium borítás / PI: üvegyöngyökkel, 16 vagy 20 mm / DD: dupladóm kupola / BSL: világos árnyékoló

⁽²⁾ SL 250: 0–400 m magasságig / SL 550: 400–800 m magasságig

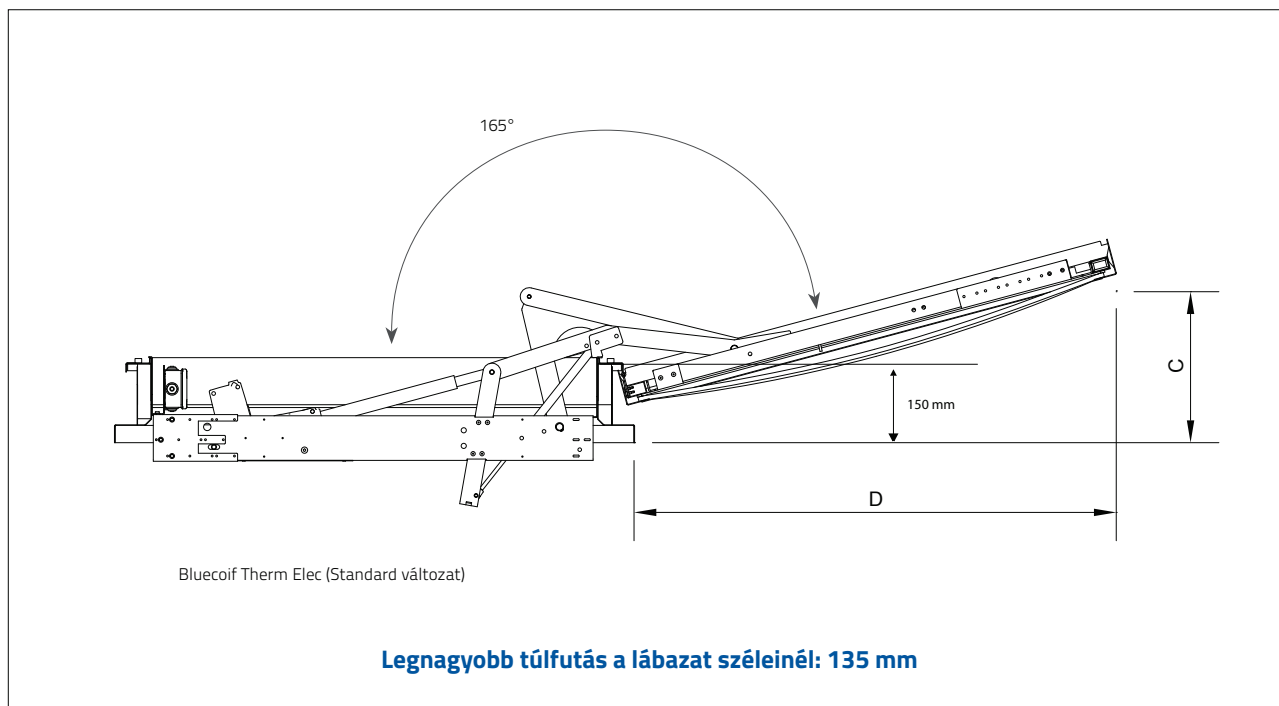
— nem elérhető

* 16 mm-es cellakamrás polikarbonát héjalással (150 vagy 300 mm magas lábazzal)

Hő- és füstelvezető | Elektromos – Meglévő nyílásra – Továbbfejlesztett hőszigetelés

BLUECOIF THERM ELEC

Műszaki ábra



HATÉKONY MEGOLDÁSOK

Hatékony megoldások | 6

BSL (világos árnyékoló)

- 35%-kal csökkenti a naptényezőt*
- Javítja a felülvilágító hőteljesítményét
- Meggátolja a padló csillogását és a zavaró „fényfoltok” kialakulását
- Elérhető víztiszta és opál változatban



Kupolaárnyékoló

- Fix árnyékoló, kifinomult megjelenés
- Jól elkülönülő árnyékoló – meggátolja az üvegházhatás kialakulását
- Optimalizált tájolás: az árnyékoló nyáron véd a napfénytől, télen beengedi a meleget



Üvegyöngyös polikarbonát

- Javítja a léghanggátlást:
Lia: 65 dB, Rw: 28 dB (0,-2)
- Új fejlesztésű cellakamrás, mikroszkopikus üvegyöngyökkel dúsított polikarbonát
- Kristályfelülethez hasonló, összetéveszthetetlen megjelenés



* a 16 mm vastag opál cellakamrás polikarb. lemezhez viszonyítva

Hő- és füstelvezető | Elektromos – Meglévő nyílásra – Továbbfejlesztett hőszigetelés

BLUECOIF THERM ELEC

Héjalás

Tartozékok & opciók | 7
1–4 old.

16 mm cellakamrás polikarbonát

16 mm vastag cellakamrás polikarbonát lemez, amely elérhető opál, víztiszta és fényvisszaverő hőtükrös változatban is

20 mm cellakamrás polikarbonát

20 mm vastag cellakamrás polikarbonát lemez, amely elérhető opál, víztiszta és fényvisszaverő hőtükrös változatban is

32 mm cellakamrás polikarbonát

32 mm vastag cellakamrás polikarbonát lemez, amely elérhető opál, víztiszta és fényvisszaverő hőtükrös változatban is

Kupola

Duplafalú, opál vagy víztiszta, polikarbonát vagy PMMA

SZIGETELT ALUMÍNIUM BORÍTÁS

standard

Tartozékok és opciók

Tartozékok & opciók | 7
5–18 old.

RÁCSOZAT (NÉGYSZÖG KERESZTMETSZET)

Fix 15x15 mm, 1200 joule acél



RÁCSOZAT (KÖR KERESZTMETSZET)

Fix, 1200 joule acél



ÁLLAPOTJELZŐ

Jelzi a felülvilágító állapotát („készenlét” vagy „zárva”), gyárilag szerelt



THERMOAUTOMATIKA

Automatikusan nyit, amennyiben a hőmérséklet a tető közelében eléri a megadott értéket (140 °C-os kalibrálással elérhető)



SZELLŐZTETÉS

Részleges vagy teljes, a hő- és füstelvezetésért felelős munkahengerekkel

FESTÉS

A lábazat, a rácszat ill. az alumínium borítás alja standard RAL színben érhető el



RAL 9010



RAL 9005

Szélterelés



SZÉLTERELŐK NÉLKÜL (STANDARD)



SZÉLTERELŐKKEL (MAX.)

Galvanizált acél szélterelő, amelyek növelik a hatásos nyílásfelületet