

Promat

Szerkezetvédelem, t zszakaszolás, h - és füstelvezetés



Innovációk és megoldások az építészeti tűzvédelemben

Az OKF Tudományos Tanácsa és a Védelem Katasztrófavédelmi Szemle konferenciája

2018. március 8., Pécel

Marlovits Gábor

Promat SEE – www.promat-see.com, gabor.marlovits@etexgroup.com, 30-343-2572

Promat

Etex csoport



1905



Alphonse Emsens
Belgiumban megalapítja
az Eternitet (szálcement
gyártás)

az Eternit **európai**
terjeszkedése; az első
szálcement gyár
Dél-Amerikában

1930-as
évek

1958

passzív tűzvédelem

a Lafarge Gypsum
akvizíciója (Európa
és Latin-Amerika) ->



2011



országok



alkalmazottak



innovációs központok



gyárak



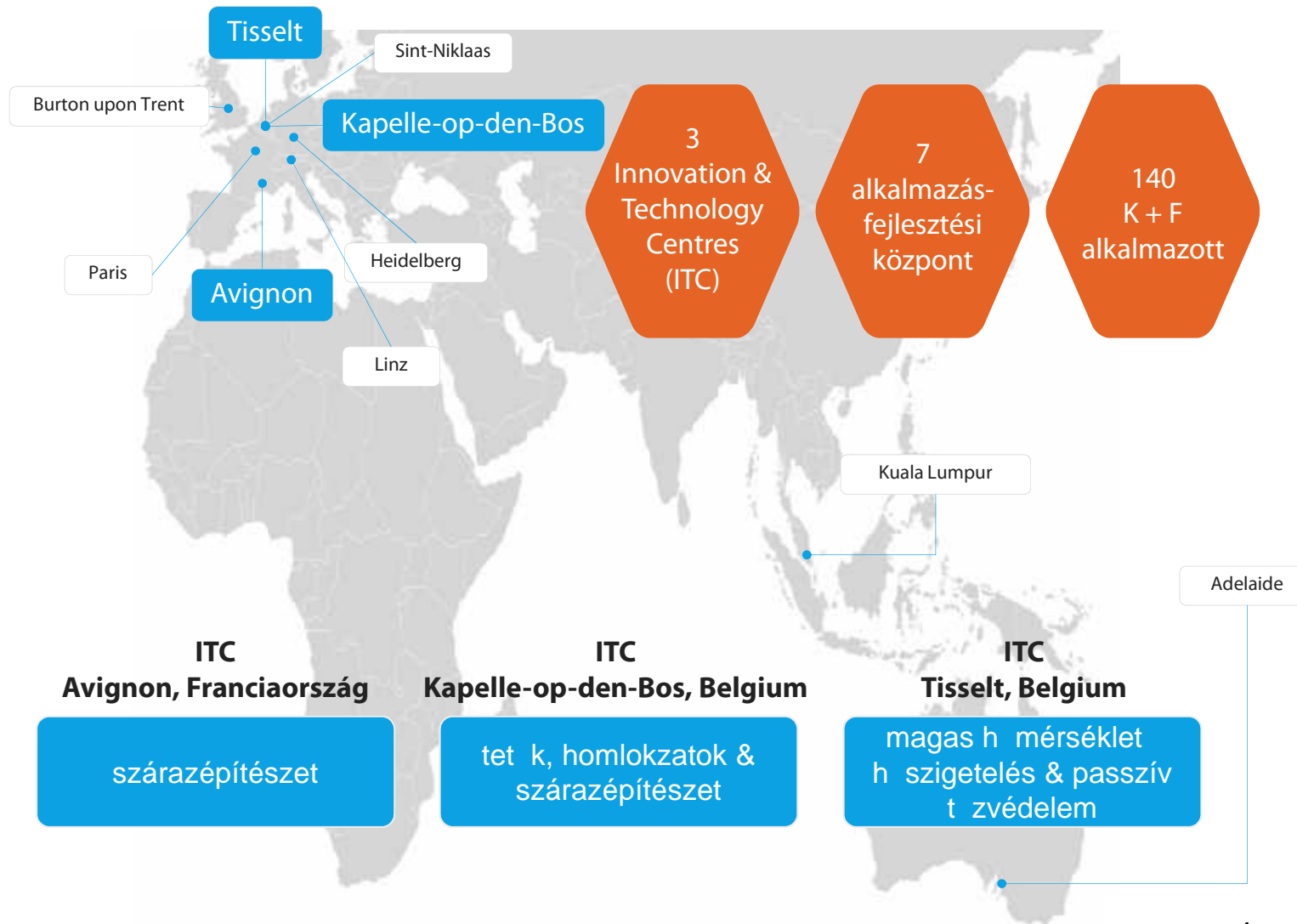
bevétel (2016)



Promat

Etex csoport: integrált K + F szervezet

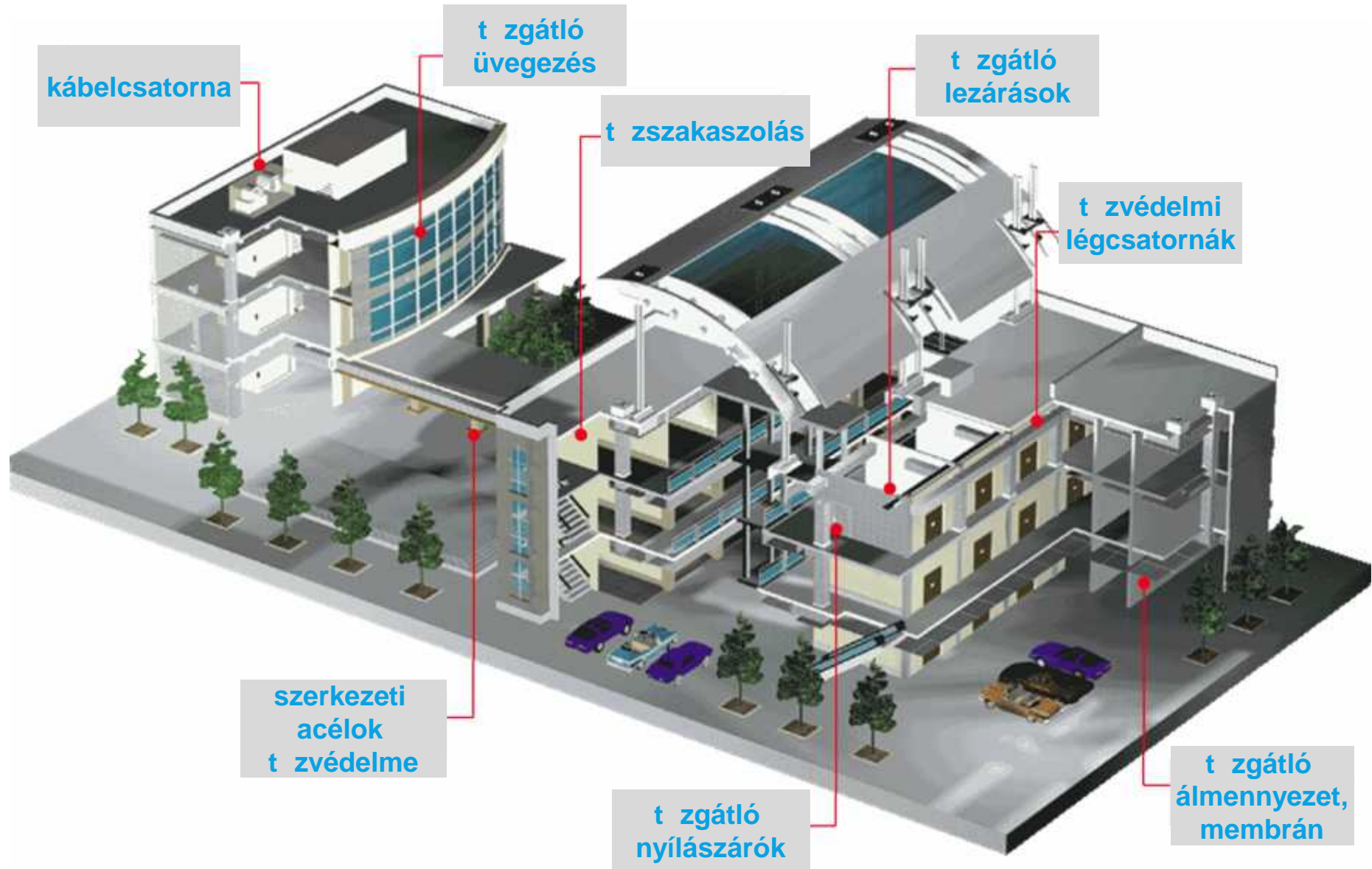
Évente > 30 millió euro innováció



Promat



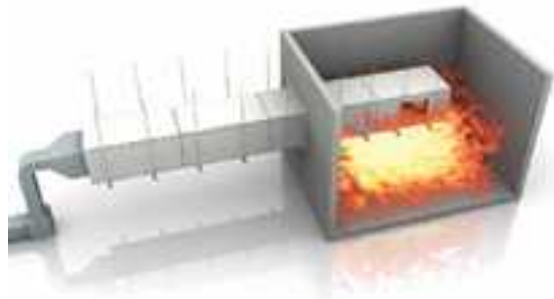
Promat Építészeti t zvédelem



Promat T zvédelmi portfólió

Acélszerkezetek t zvédelme

- t zgátó festékekkel
- t zgátó burkolattal (épít lemezb l)
- t zvédelmi habarccsal



Épületgépészeti rendszerek t zvédelme

- h - és füstelvezet légcsatornák kialakítása épít lemezb l
- szell z légcsatornák burkolása

Épületgépészeti és villamos átvezetések, lineáris hézagok t zvédelmi lezárása

- éghet és nem éghet csövek
- villamos kábelek és kábeltálcák
- lineáris hézagtömítések



T zgátó térelhatárolások

- t zgátó üvegezések
- t zgátó falszerkezetek, aknafalak
- álmennyezetek, membránok

Teherhordó szerkezetek t zvédelme: acél, acél trapézlemez, vasbeton, poroszsüveg



Promat Teherhordó szerkezetek t zvédelme

Teherhordó acélszerkezetek:

- festéssel akár R 180!
- új burkolat: PROMATECT®-XS!



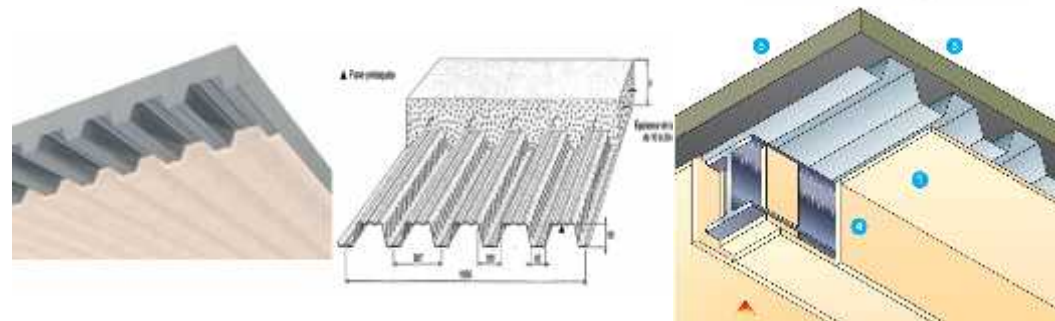
Teherhordó vasbeton szerkezetek (hiányzó betontakarás pótlása):

- PROMAPAIN®-SC3 festéssel

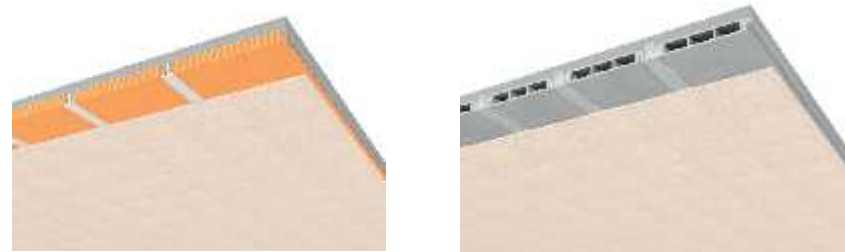


Acél trapézlemezes szerkezetek:

- festéssel (kibetonozva)
- PROMATECT®-100 burkolattal (akár éghet h szigeteléssel is!)



Egyéb földémek (pl. acélgerendás):



Promat Szerkezetvédelem

CFK:

- habarccsal
- burkolattal

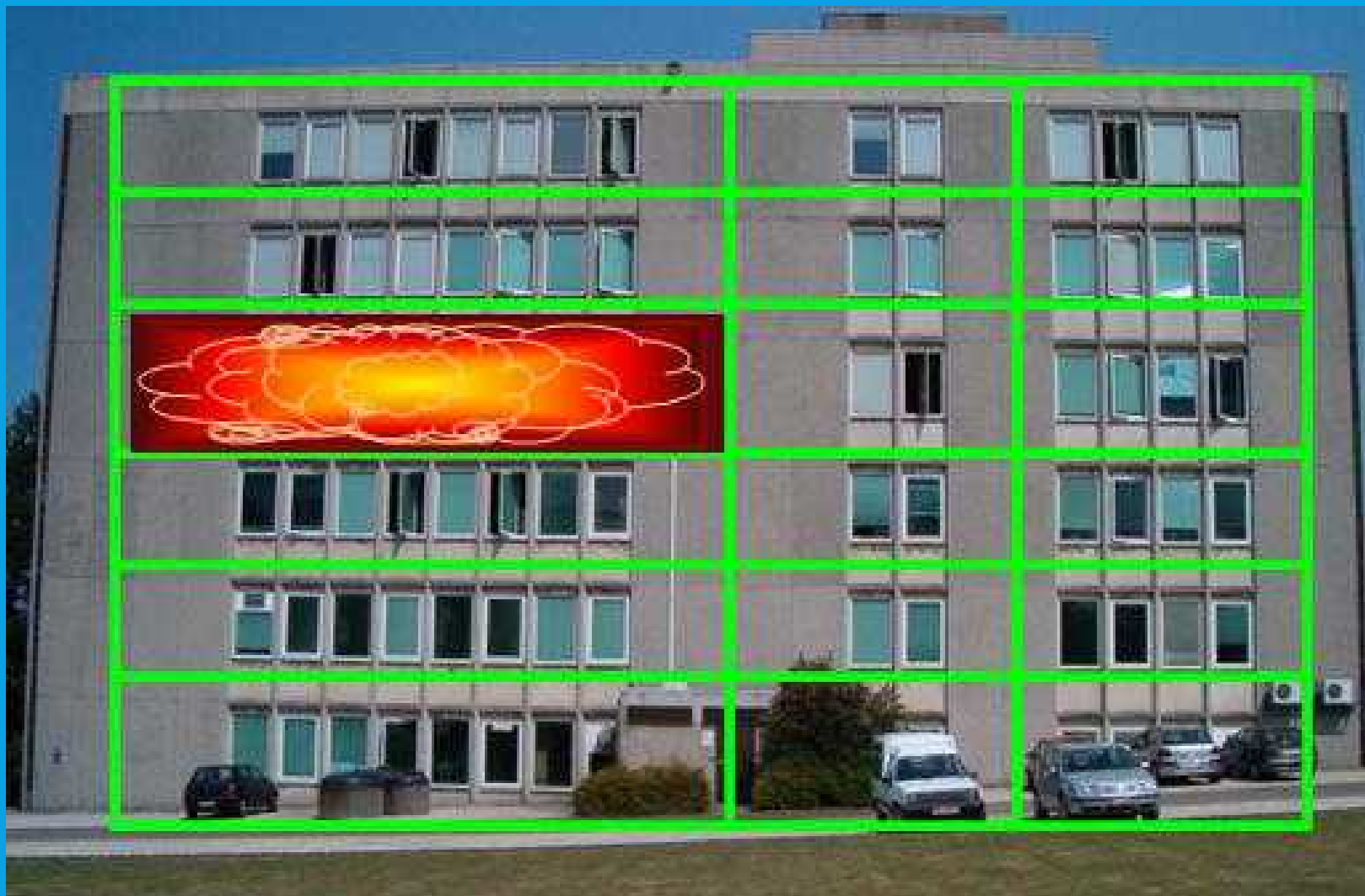
Fa födémekek védelme kültérben (ereszalja):

- **fagyálló** burkolattal

Homlokzati t zterjedés elleni gátak:

- szerelt burkolattal

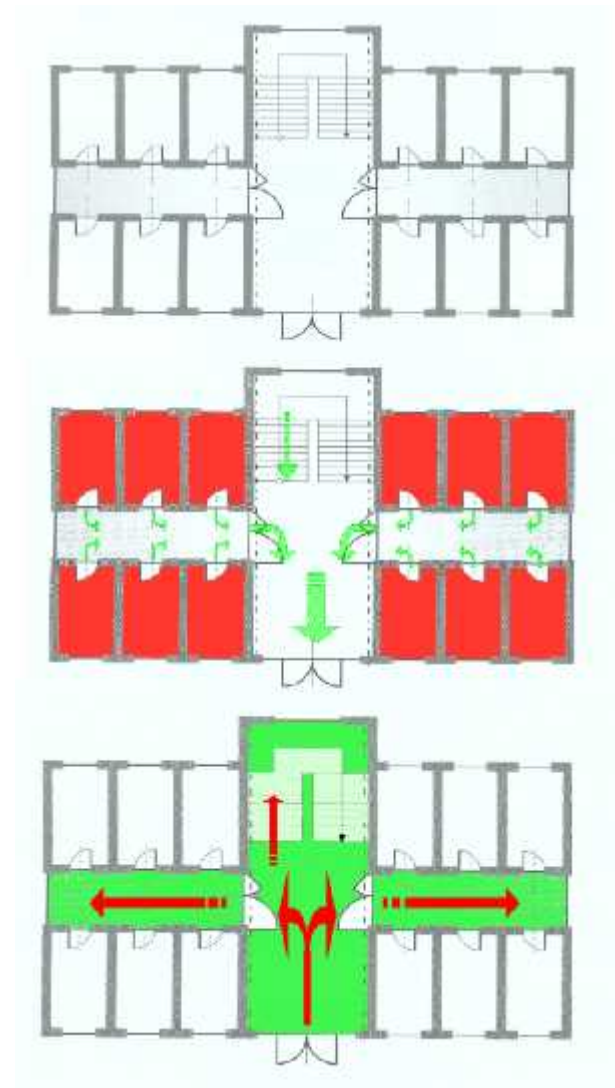
T zszakaszolás: t zgátló lezárások, t zgátló üvegszerkezetek



Promat T zszakaszolás jelent sége



Egyetlen billentyűzet égése során a fejlőd méreggázok kb. 150 m^3 légtérrel szennyeznek (7 m x 7 m x 3 m).



- menekülés, kiürítés
- mentés, beavatkozás

Üvegezett t zsgátló szerkezetek



Promat

Promat SYSTEMGLAS® F1 üvegfal Magyarországon (EI 90)



Promat

Promat SYSTEMGLAS® F1 EI 90 üvegfal Magyarországon

Géles Promat – SYSTEMGLAS F1
üvegfal (EI 90):

- látható távtartók
- fekete szilikon
- 1,4 m széles üvegtáblák (5 db)
- magasság: **3,5 m**
- csak függ leges szilikonbordák
- rétegrend:
10 mm ESG – 28 mm gél – 10 mm ESG



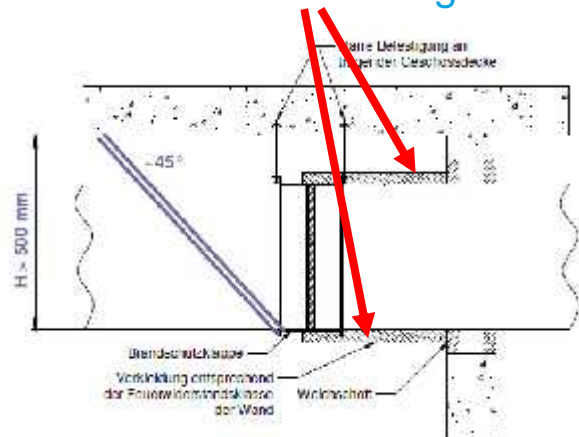
OTSZ t zgátló lezárás 2. t zgátló záróelemek



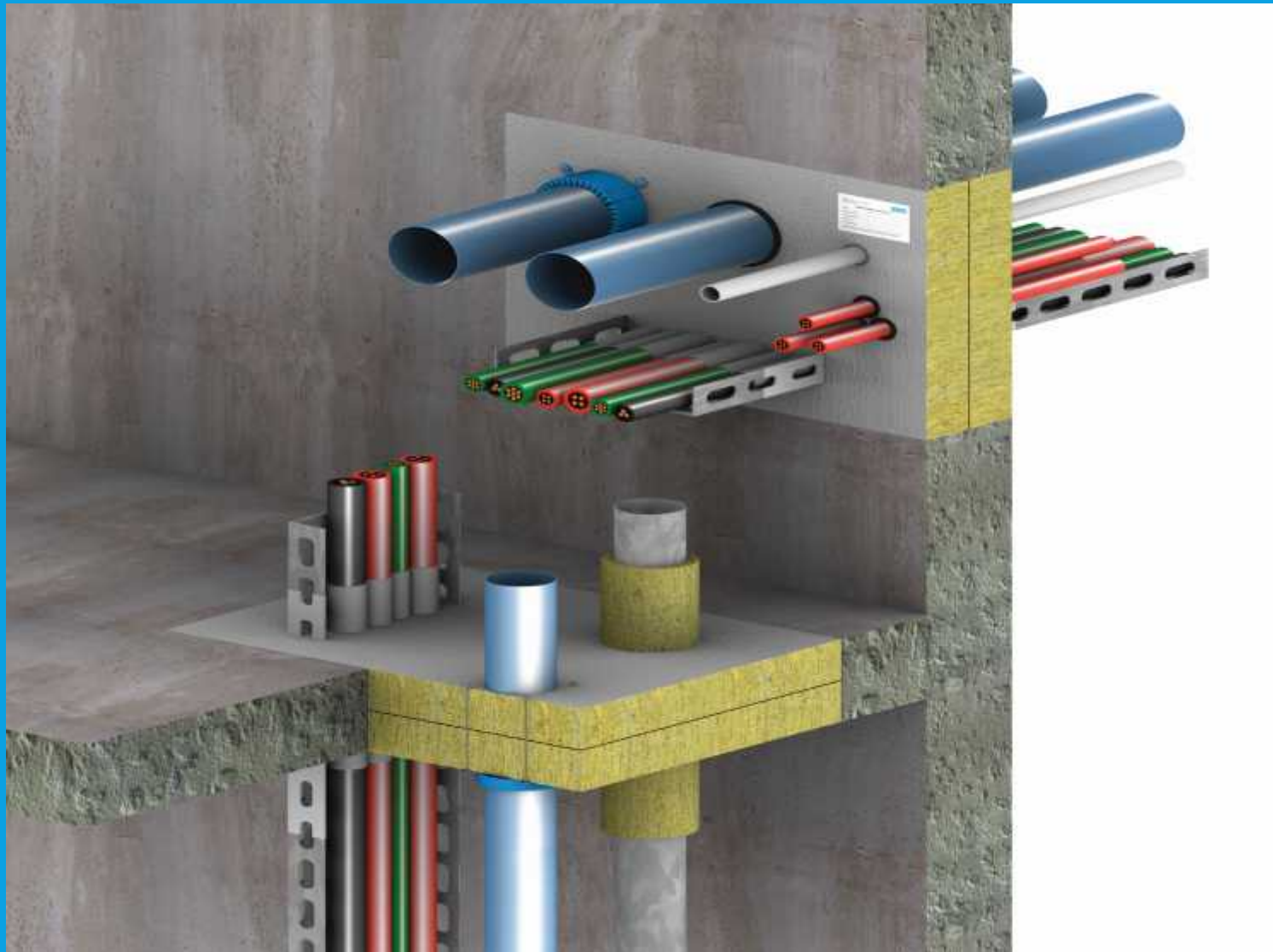
Promat T zcsappantyú beépítése faltól távol

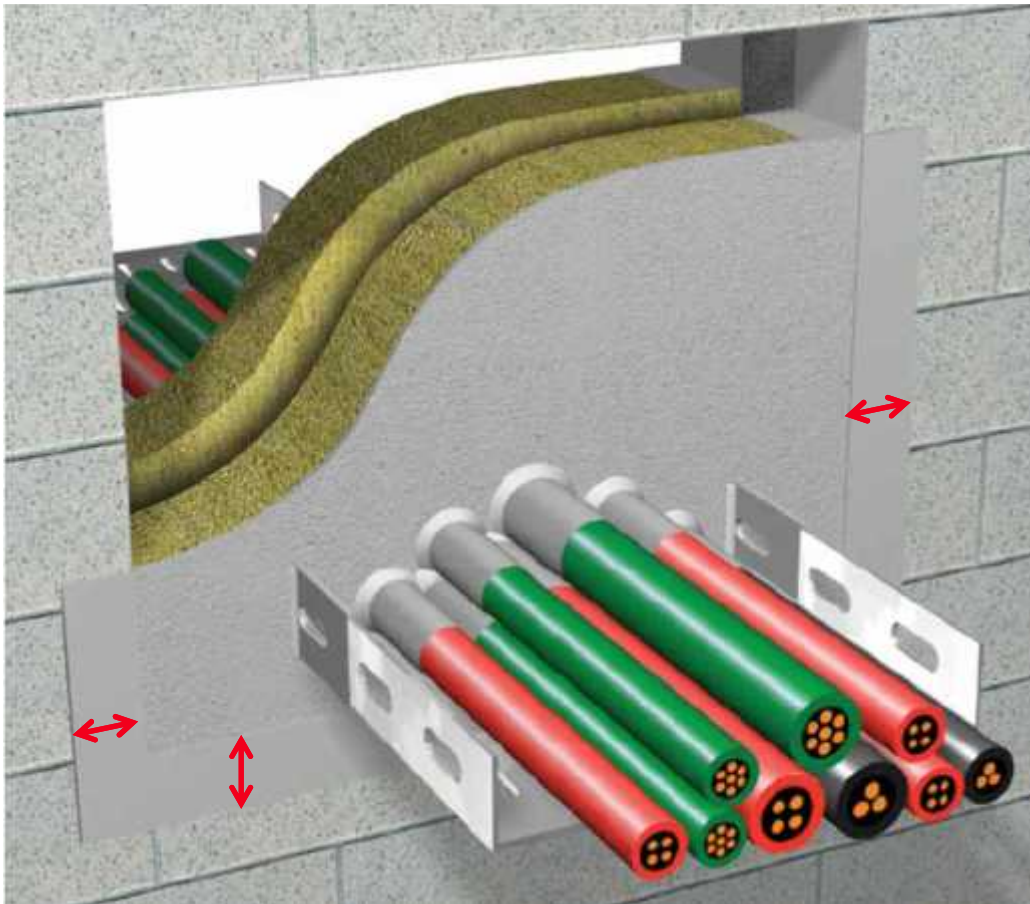


acél légcsonna PROMATECT®
burkolattal vagy
önálló PROMATECT® légcsonna



OTSZ t z gátló lezárás 3. réskitölt -réslezáró rendszerek (a gyakorlatban: átvezetések t z gátló lezárása)



**PROMASTOP® CC liquid**

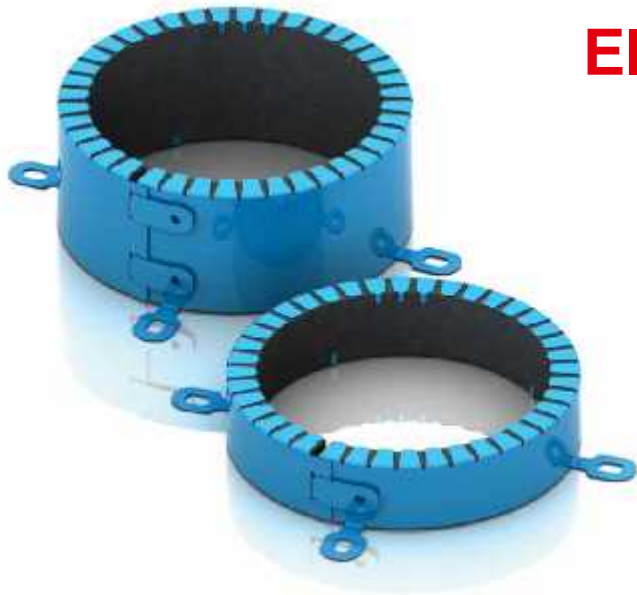
H hatására habosodó és h elvonó (keramizálódó) hibrid bevonat.

- egykomponens termék
- akár $3,75 \text{ m}^2$ lezárási keresztmetszet
- mindössze 0,9 mm nedves rétegvastagság
- EI 60 akár $1 \times 50 \text{ mm}$ k zetgyapottal is
- gyorsabb kivitelezés

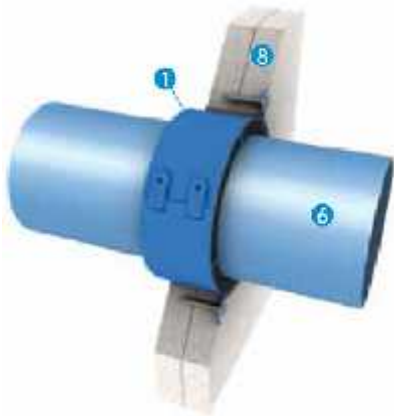


Promat M anyag csövek átvezetéseinek lezárása

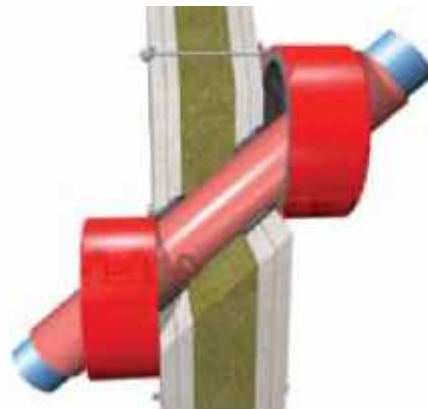
EI 90 U/C ... EI 90 U/U ... EI 120 U/U



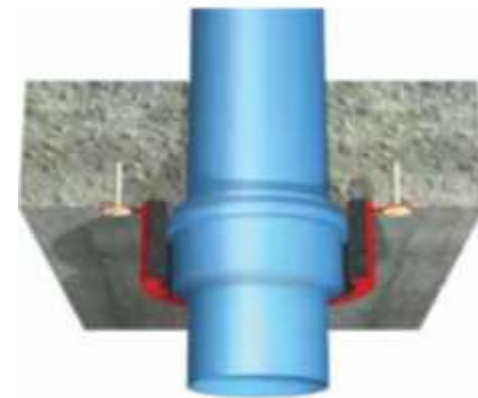
PROMASTOP® FC 30 és
PROMASTOP® FC 60
t z gátló mandzsetta
▪ Ø 315 mm-ig



aknafalban:
befordítva



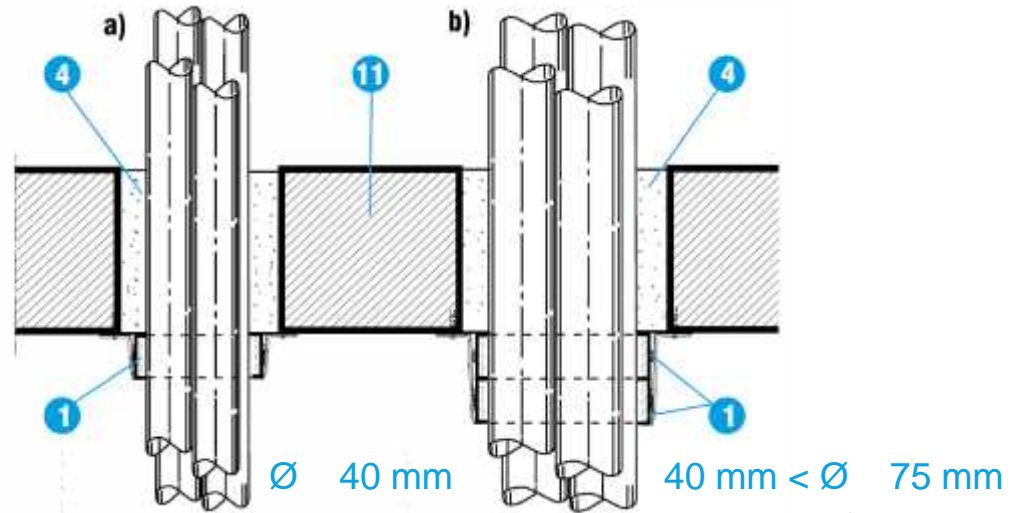
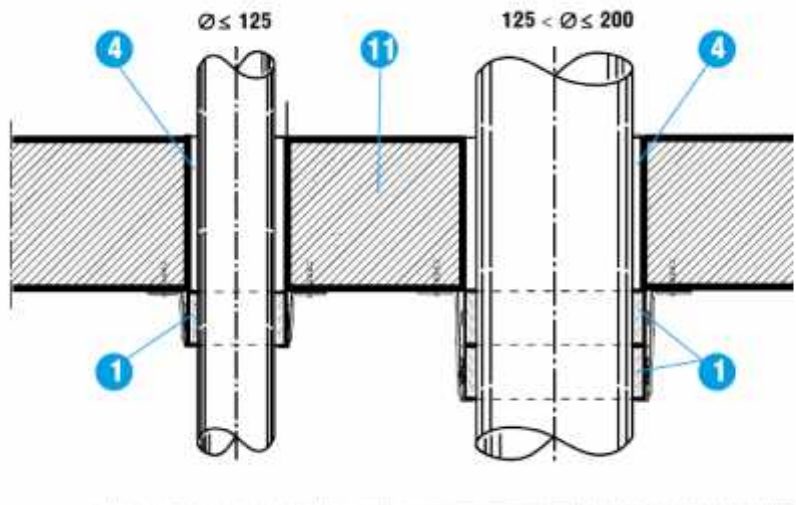
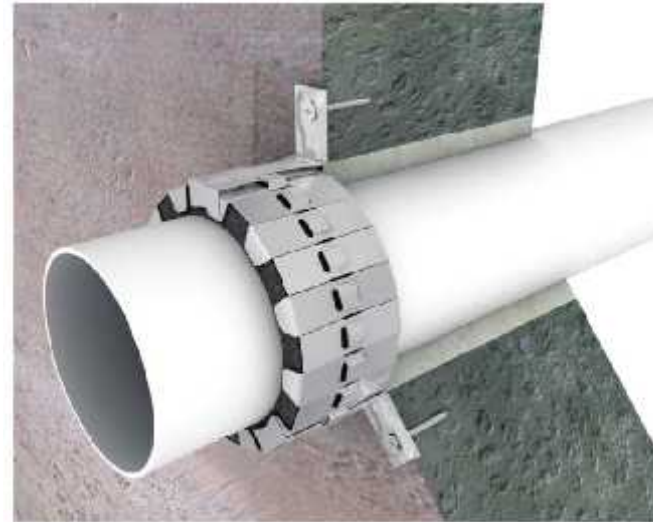
ferde átvezetés:
csak PROMASTOP® FC 60



cs toldás:
csak PROMASTOP® FC 60

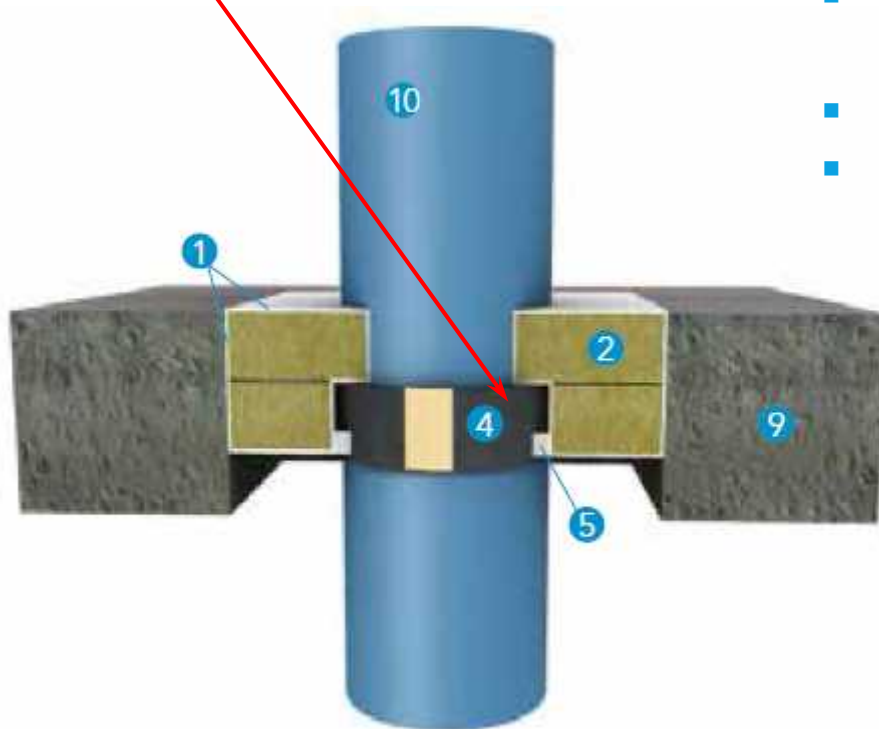
Promat M anyag csövek átvezetéseinek lezárása

univerzális **PROMASTOP® U**
mandzsetta Ø 200 mm-ig



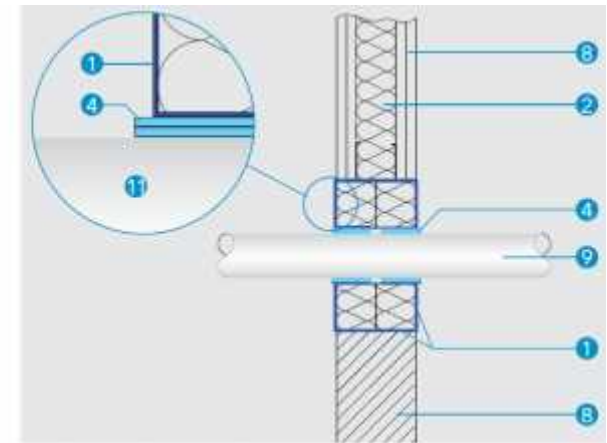
Promat M anyag csövek átvezetéseinek lezárása

PROMASTOP® W



H hatására habosodó **PROMASTOP® W** tekercs (wrap) fémház nélkül:

- **PROMASTOP®-CC** lágy lezárásban
- csak a lezárás síkján belül (a síkból 5 mm-rel kiállva)
- t zgátló bevonat nem takarhatja
- Ø 160 mm

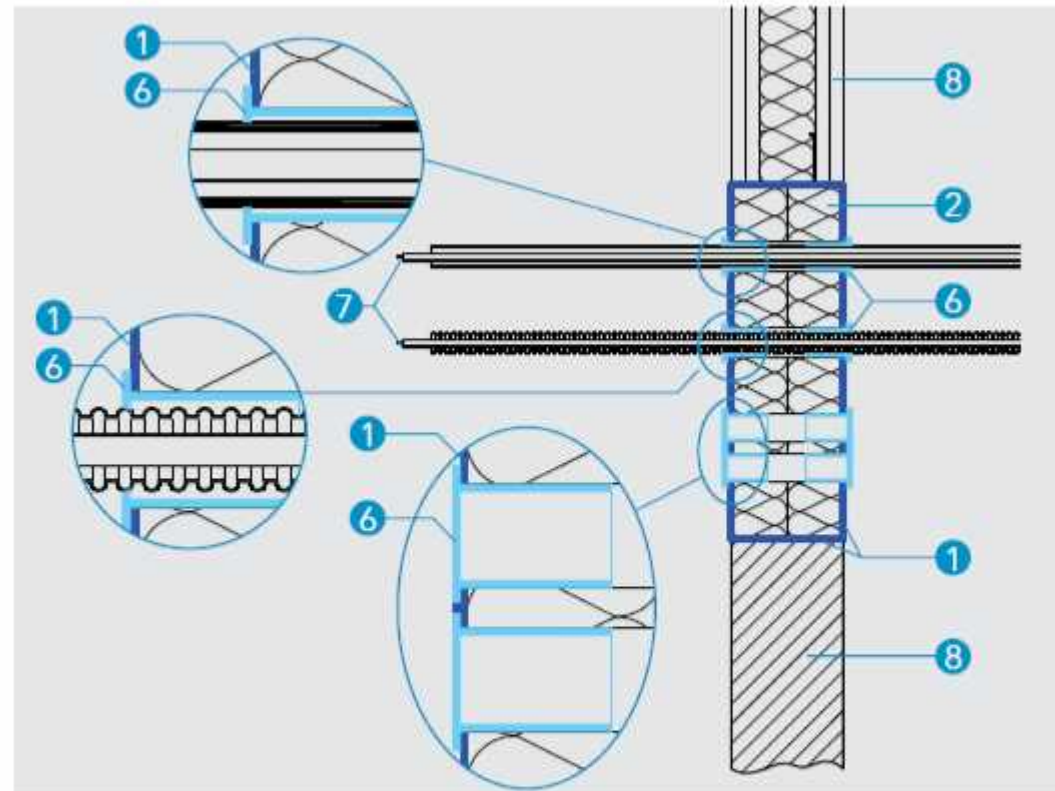
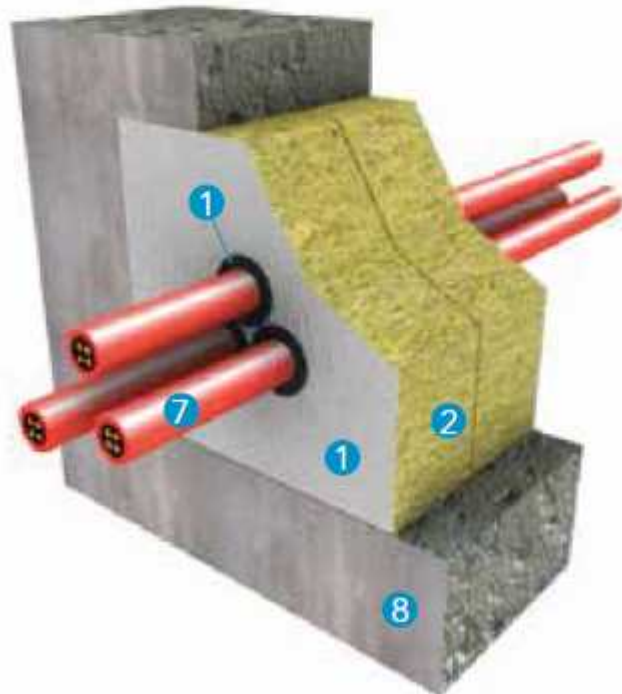


EI 90 U/C ... EI 90 U/U ... EI 120 U/C



Promat

Kábelátvezetések: lezárás PROMASTOP® IM CJ21 t zvédelmi kábelhüvellyel

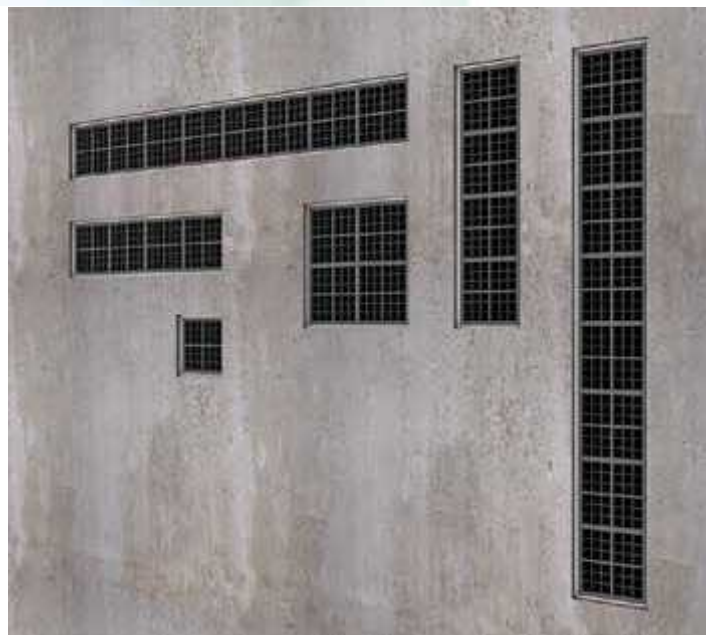


- 1. kábelcsoport elemei: Ø 21 mm
- üres kábelvédő csúszóval is
- üresen is

Promat PROMASTOP®-IM t zvédelmi szellőztető téglák



- 100 x 100 x 80 mm
- 69% szellőztető keresztmetszet
- EI 90 ... EI 120
- szerelt és tömör falban

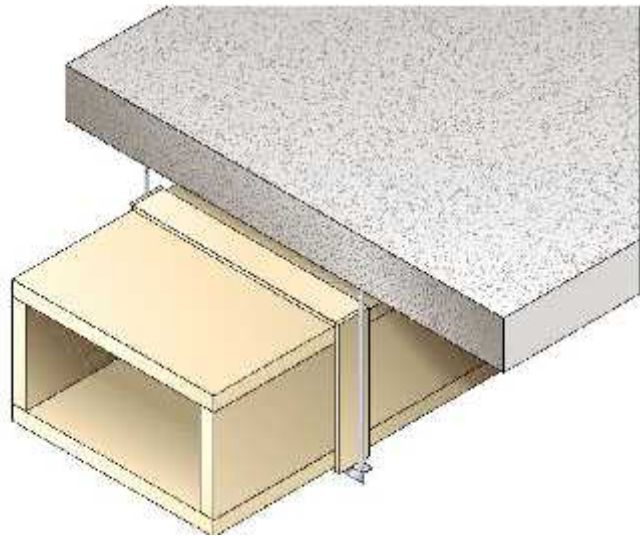


Több t zszakaszos légcsatornák (EN 1366-8) -> EI 120 S
Egy t zszakaszos légcsatornák (EN 1366-9) -> E₆₀₀ 120 S



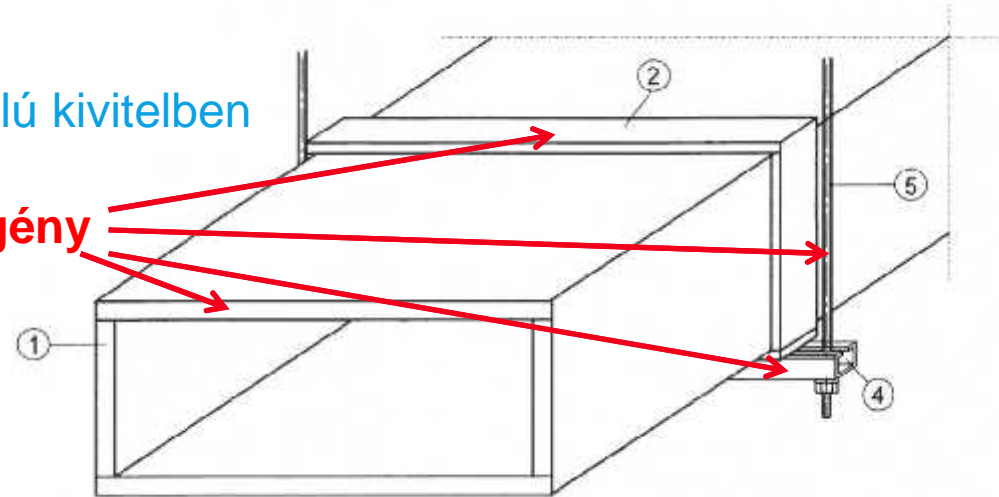
Promat

H - és füstelvezet ill. légpótló légcsatornák (single vagy multi)



4 oldalú kivitelben

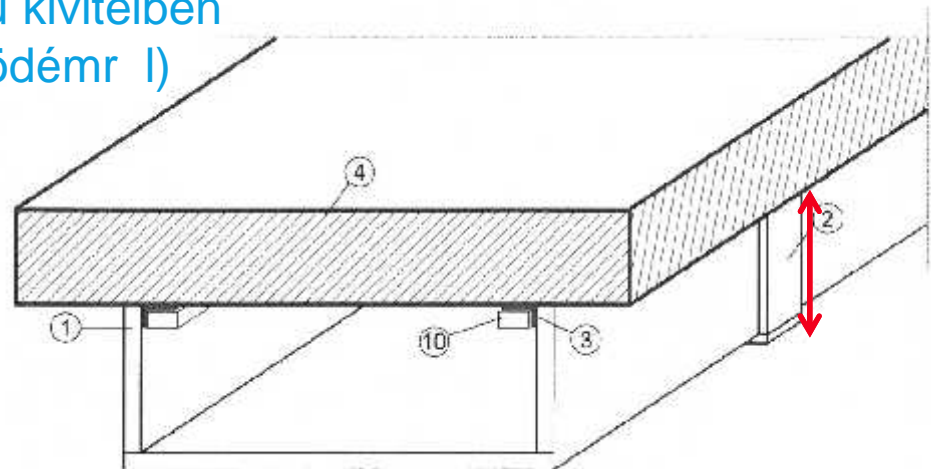
helyigény



H tágulási kompenzátor nem szükséges!



3 oldalú kivitelben
(csak földévről)



Promat

H - és füstelvezet ill. légpótló légcsatornák (single vagy multi)



4 oldalú légcsatorna

PROMATECT®-L500:

EI 60 S 1500 multi: d = 30 mm

EI 90 S 1500 multi: d = 40 mm

EI 120 S 1500 multi: d = 50 mm

H tágulási kompenzátor nem szükséges!

3 oldalú légcsatorna



Vetélked :

Soroljon fel 5 releváns Promat alkalmazást!

Soroljon fel 3 Promat innovációt!

Milyen bevizsgálás teszi lehetővé a Promat termékeinek/rendszerének magyarországi alkalmazását?

Eredményhirdetés az ebédszünet végén.

Promat

Marlovits Gábor

Promat SEE – www.promat-see.com, gabor.marlovits@etexgroup.com, 30-343-2572

