

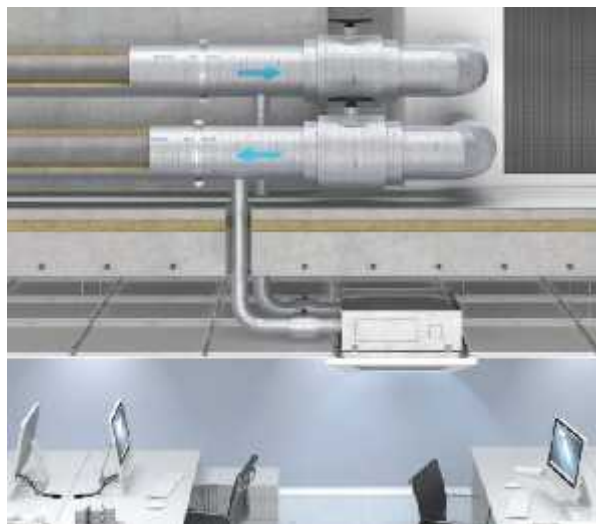


Az új t zvédelmi szigetelések és a légcsatornák kialakítása



TERVEZÉSI-KIVITELEZÉSI ELVEK





 **ROCKWOOL**



Behálózva

Építménnyel szemben támasztott alapvető követelmények OTÉK 50. § (3)

1

az állékonyság és a mechanikai szilárdság,

2

a tűzbiztonság,

3

a higiénia, az egészség- és a környezetvédelem,

4

a biztonságos használat és akadálymentesség,

5

a zaj és rezgés elleni védelem,

6

az energiatakarékosság és hővédelem,

7

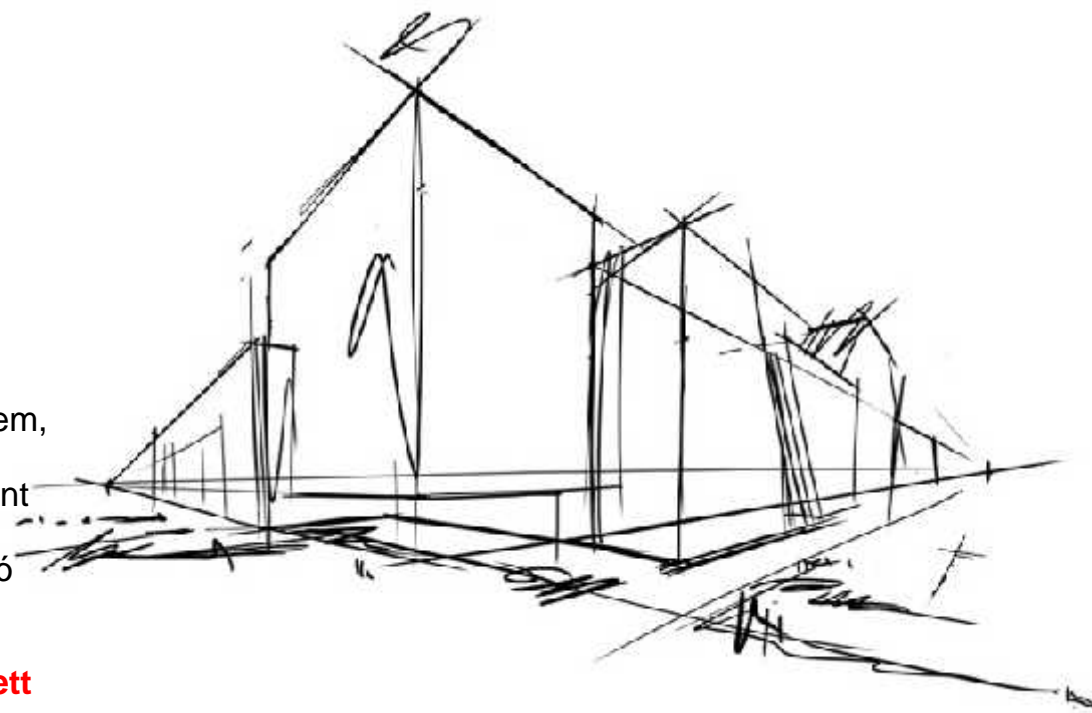
az élet- és vagyonvédelem, valamint

8

a természeti erőforrások fenntartható használata

9

a tervezési programban részletezett elvárások



Milyen céllal szigetelünk?

- Tűzvédelelem
- Energetikai - hőszigetelés
- Akusztikai – hangszigetelés

Egyszerre több elvárás is lehetséges!

Mit szigetelünk?

- Szellőző vezeték
- Klíma csatorna
- Légpótló vezeték
- Hős- és füstelvezető csatorna

T zben betöltött szerep

- Nincs szerepe – szellőző és klíma csatorna
- Van szerepe – légpótló, hő- és füstelvezető

egy tűszakaszban marad (single)
több tűszakaszt keresztez (multi)

elvárt tűzállósági teljesítmény:
single: E300 x S vagy E600 x S
multi: EI x (i ↔ o) S vagy EI x (i ← o) S

1. táblázat Hő- és füstelvezető berendezés

	A	B	C	D	E	F
1			füstelvezető légcsatorna		légpótló légcsatorna	
2	füstelvezetéssel érintett helyiség	füstelvezető ventilátor	érintett helyiséggel azonos tűzszakaszban	az érintett helyiség tűzszakaszától eltérő tűzszakaszban	érintett helyiséggel azonos tűzszakaszban	az érintett helyiség tűzszakaszától eltérő tűzszakaszban
3	ha az érintett helyiséget befogadó tűzszakasz teljes területét beépített vízzel oltó berendezés védi	F ₃₀₀ 60	E ₃₀₀ x S, ahol x legalább megegyezik az emeletközi födémre a beépítési helyen előírt időtartamkövetelménnyel	E _l x (i - o) S, ahol x megegyezik a tűzgátló szerkezetekre a beépítési helyen előírt időtartamkövetelménnyel	E ₃₀₀ x S, ahol x legalább megegyezik az emeletközi födémre a beépítési helyen előírt időtartamkövetelménnyel	E _l x (i < o) S, ahol x megegyezik a tűzgátló szerkezetekre a beépítési helyen előírt időtartamkövetelménnyel
4	egyéb esetben	F ₄₀₀ 120	E ₆₀₀ x S, ahol x legalább megegyezik az emeletközi födémre a beépítési helyen előírt időtartamkövetelménnyel		E ₆₀₀ x S, ahol x legalább megegyezik az emeletközi födémre a beépítési helyen előírt időtartamkövetelménnyel	

191/2009. (IX. 15.) Korm. rendelet – Kivitelezési dokumentáció

A kivitelezési dokumentáció az Étv. 31. § (2) bekezdésében, valamint a tervezési programban megadott alapvető **követelmények** és egyéb előírások - ellenőrizhető módon történő - **kielégítését bizonyító**, az építmény megvalósításához szükséges **tervet, műszaki leírást, információt, teljesítménynyilatkozatot és utasítást tartalmazó** egységes dokumentum, amely alapján a tervezett építmény célszerűen és gazdaságosan megvalósítható, továbbá amely **egyértelműen meghatározza az építmény részévé váló összes anyag, szerkezet, termék, beépített berendezés**

- a) megnevezését,
- b) helyzetét, méretét, mérettűrését,
- c) számításba veendő hatásainak, követelményeinek megfelelő elvárt műszaki jellemzőket,
- d) minőségi követelményeit,
- e) építésének és beépítésének technológiai feltételeit, valamint
- f) költségeinek meghatározásához szükséges adatokat.

Kivitelezési terv szakaszban a feladata a tűzvédelmi tervezőnek:

- **A kivitelezési terv készítés során el kell látni a társ szaktervezőket azon információkkal, melyek a saját terveik tűzvédelmileg helyes megalkotásához szükségesek.** Egyben kontrollálni is szükséges a társ szakági terveket annak érdekében, hogy az építmény a tűzvédelmi koncepcióban meghatározott biztonsági szinten valósuljon meg.
- A tervezéssel érintett építmény, kockázati egység, tűzszakasz alkalmazott **építményszerkezetei típusának, előírt és tényleges tűzvédelmi tulajdonságainak bemutatása.**
- Az alkalmazott építményszerkezetekre vonatkozó tűzvédelmi teljesítmény jellemzők ismertetése, beépítendő szerkezetek **teljesítmény jellemzői megállapításának módozatai ismertetése**

Kivitelezési terv szakaszban a feladata a tűzvédelmi tervezőnek:

- A tűszakaszon belül tűzgátló elhatárolást igénylő helyiségeknél a tűzgátló elhatárolásra beépülő **építményszerkezetek, berendezések elhelyezkedése, típusa, teljesítmény jellemzői, helyes kivitelezéshez szükséges útmutatások.**
- Kiürítési útvonalak és az átmeneti védett terek kijelölése, kialakítása, berendezése, valamint a betervezett **építményszerkezetek tűzvédelmi teljesítményeinek meghatározása.**
- A szellőző rendszerek kialakításával kapcsolatos tűzvédelmi követelmények teljesítésére **beépülő szerkezetek típusának, teljesítmény jellemzőinek, kialakítási módjuk ismertetése, kontrollálása.**
- A füstszakaszok elhatárolása, a füst terjedésének céljából beépített füstgátló **építményszerkezetek, berendezések elhelyezkedése és anyagaikra előírt és tényleges tűzvédelmi tulajdonságainak bemutatása.**

Tervezés bemenő adatainak a meghatározása:

1. Épület, épületrész mértékadó kockázati osztály
2. Építményszerkezetek megválasztásánál figyelembe vett kockázati osztály
3. Tűszakaszok elhelyezkedése
4. Építményszerkezetek tűzvédelmi teljesítmény jellemzője
5. Tűszakasz teljes területe beépített vízzel oltó berendezés által védett e?
6. Légcsatorna típusa (szellőző vezeték, légpótló, hő- és füstelvezető)
7. Engedélyek, szakhatósági kikötések
8. Keresztmetszet
9. Szüksége tűzvédelmi lezárások, csappantyúk stb.
10. Minősítések - korlátok

Segítség - Hő- és füst elleni TvMI – M melléklet!

Tervezési elvek

- Lehető legrövidebb nyomvonallal, a legkevesebb iránytöréssel tervezzük meg a csatornát.
- Vegyük figyelembe az elhelyezési, kivitelezési és karbantartási helyszükségletet.
- Az egyszakaszos acél légcsatorna hőtágulását szigetetlen csatorna esetén figyelembe kell venni, ha nem megfelelő szigeteléssel kell ellátni!
- A légcsatorna környezetében lévő installációk és szerkezeti elemek tűzben történő állékonyságvesztése, leszakadása kihatással lehet a csatorna tűzvédelmi jellemzőire, ezért legfelül célszerű elhelyezni, hozzá rögzíteni nem szabad semmi olyat, ami tűz esetén kihatással lehet az állékonyságára.
- A beépített csappantyúk/zsaluk helyének tervezésénél a kivitelezési és karbantartási helyigények legyenek figyelembe véve.

Légutánpótló szellőző- és klímacsatornák, hő- és füstelvezető csatornák tűzvédelme

Magnéziumhidroxidos „vízfejlesztő” szigetelés

A kőzetgyapot egy speciális granulátumot tartalmaz, melyet egy különleges gyártási eljárással juttatnak a szálak közé. Ez a granulátum hő hatására jelentős mennyiségű kristályos formában megkötött vizet ad le. Tűz esetén ez a víz a védett szellőzőcsatornákat hűti.



Nagy mérettartomány – 2500 x 1250-ig

Négyszög keresztmetszetre EI 120 (ho, ve) S1500 multi

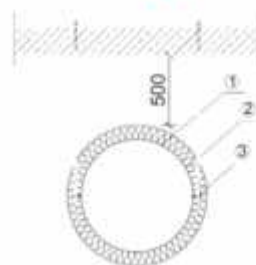
Négyszög keresztmetszetű csatornák biztosítási opciók kiválasztása

Csatorna típusa	A csatorna oldalának maximális mérete [mm]	Csatorna elhelyezkedése	Szigetelés vastagsága [mm]	Nyomás Intervalluma [Pa]	CONLIT Plus lemez típusa	Tűzvédelmi teljesítmény az MSSZ-EN 13501-3+A1:2010 és MSZ-EN 13501-4+A1:2010 szabvány szerint	Kivitelezés típusa az alábbi pont szerint
Légpótlás, légkondicionálás, klíma	1250 x 1000	Függőleges, vízszintes	60	-500, +500	CONLIT Plus 60 ALU	EI 60 (ve ho i↔o) S	1.1.
	1250 x 1000	Függőleges, vízszintes	60	-500, +500	CONLIT Plus 120 ALU	EI 120 (ve ho i↔o) S	1.1.
	2500 x 1250	Függőleges, vízszintes	60	-500, +500	CONLIT Plus 120 ALU	EI 120 (ve ho i↔o) S	1.2.
	1200 x 1000	Függőleges, vízszintes	60	-500, +500	CONLIT Ductrock 90 ALU	EI 90 (ve ho i↔o) S	1.2.
Hő- és füstelvezetés	1250 x 1000	Függőleges, vízszintes	60	-500, +500	CONLIT Plus 60/120 ALU	EI 60/120 (ve ho) S500 multi	2.1.
	1250 x 1000	Függőleges, vízszintes	60	-1500, +500	CONLIT Plus 120 ALU	EI 120 (ve ho) S1500 multi	2.1.
	1250 x 1000	Vízszintes, függőleges	60	-1500, +500	CONLIT Plus 120 ALU	EI 120 (ve ho) S1500 multi	2.2.
	2500 x 1250	Vízszintes, függőleges	60	-1500, +500	CONLIT Plus 120 ALU	EI 120 (ve ho) S1500 multi	2.2.

Légutánpótló, szellőző- és klímacsatornák tűzvédelme

Újdonság – kör keresztmetszetre EI 60 (ho i↔o) S

A légcsatorna maximális átmérője \varnothing 1000 mm.
Nyomásviszonyok -500 Pa-tól +500 Pa-ig.
Szigetelőanyag vastagság 100 mm



Négyszög keresztmetszetre EI 90 (ho, ve i↔o) S

Szellőző és légkondicionáló	Érték	Keresztmetszet	Vonatkozó szabvány
• CONLIT Ductrock / CONLIT Plus 90	EI 90 (ho, ve i↔o)-S	max. 1200x1000 mm	EN 1366-1:1999 EN 13501-3:2010-02

A hő és füstelvezető csatornára vonatkozó minősítések jók a légpótló, szellőző és klímacsatornák szigetelésére!



Nem éghető hőszigetelések tűzvédelmi teljesítmény követelménnyel nem rendelkező csatornákhöz

Menekülési útvonalakon

Rendeltetéstől függő követelmények esetén

Technológiai követelményekből fakadóan

Tekercselt csőhéjak, paplanok, lemellek A1 tűzvédelmi osztály



 **ROCKWOOL**



Úszelőhemi tárnq alumíniov q polqcteq podkútných i poprzcnych.

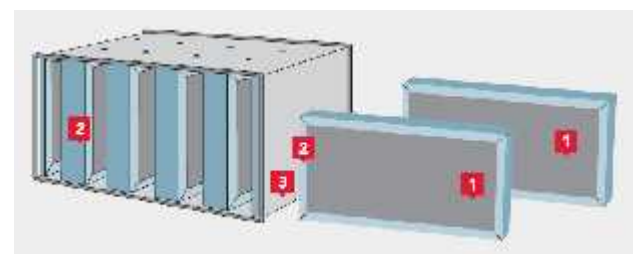
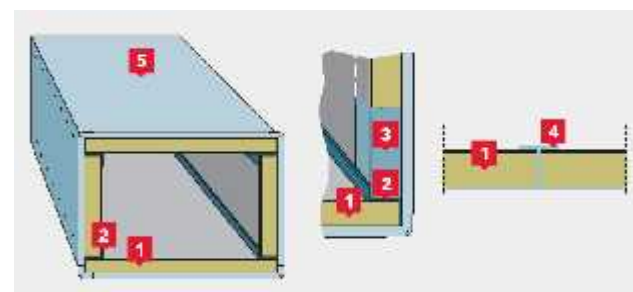
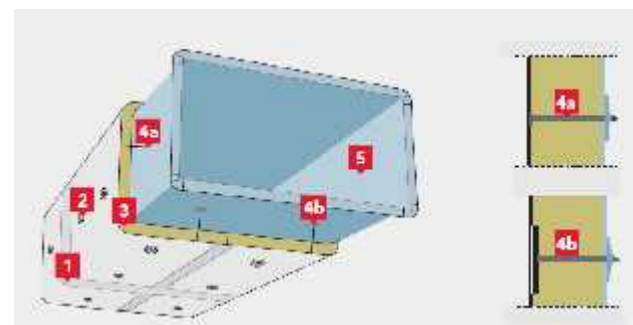


Ovínqoe kánntu oolqje.



Zqlotene íbejmý mocíqje.

Akusztikai szigetelés



Gépészeti vezetékek szigetelés

OTSZ-általános: Gépészeti vezetékek, vezetékrendszerek B-E tűzvédelmi osztályú hőszigetelését a tűzszakaszhatáron úgy kell átvezetni, hogy az átvezetés módja a tűz áttérjedését a tűzszakaszhatárt képező szerkezet tűzállósági teljesítménykövetelményével megegyező időtartamig meggátolja.

A gépészeti aknán kívül elhelyezett szellőző-berendezés több tűzszakaszon átvezetett csatornáit és szigetelését A1 vagy A2-s1 minősítésű anyagból kell készíteni.

7/2006. (V. 24.) TNM rendelet – tervezni kell hőszigetelő anyag vastagságot, mely az áramlási sebességtől és a csatorna keresztmetszetétől is függ. Gépész szakági tervezővel egyeztetendő!

OTSZ – Terhek hatása:

Teherhordó szerkezeteket tűzállósági teljesítményre a ráfüggesztett terhek és rátett dolgok terhével együtt kell megtervezni, méretezni, meglévő épület esetén annak megfelelőségét ellenőrizni!!!

139. **tetőfödém tartószerkezetei:** a tetőfödém mindazon szerkezeti részei, amelyek tönkremenetele általános vagy nagy területre kiterjedő épületomlást vagy a tetőfödém jelentős szakaszának beomlását idézik elő, valamint a nagytömegű - általában nem könnyűszerkezetes - teherhordó térlefedő szerkezetek, melyek omlása egyéb szerkezeti károkat, az alattuk lévő födémek átszakítását okozhatja; az állandó terhelésbe valamennyi tetőrétetet, valamint a **ráfüggesztett és rátett dolgok terhét is bele kell számolni,**

140. **tetőfödém térelhatároló szerkezete:** a tetőfödém tartószerkezeteire támaszkodó könnyűszerkezetes, réteges felépítésű, legfeljebb 60 kg/m² felülettömegű szerkezetek (önhordó) rétegei; az állandó terhelésbe valamennyi tetőrétetet, valamint a **ráfüggesztett és rátett dolgok terhét is bele kell számolni,**

A tűzvédelmi tervezőnek bemenő adatokat kell adni a tartószerkezeti tervezőknek a szerkezetek ellenőrzéséhez! Nem mindegy a csatornának a súlya sem tervezésnél sem pedig kivitelezésnél!



OTSZ – Terhek hatása

A tűzeseti fogyasztók és kapcsolódó rendszerlemeik rögzítését, felszerelését tűz esetén a 137. § (1) és (2) bekezdése szerint kell kialakítani.

..... tűzeseti fogyasztó rögzítése és a rögzítést fogadó építményszerkezet állékonysága biztosított.....

Mihez rögzítem? – Mivel rögzítem?

A rögzítést védelemmel el kell látni?



Mihez rögzítjük? Tűz során állékony marad?



Fontos annak az ellenőrzése is, hogy tűzállósági teljesítménnyel rendelkező berendezések, szerkezetek, (pl. hő- és füstelvezető csatorna) **csak olyan elemekhez kerüljenek rögzítésre, amelyek kellően állékonyak maradnak a tűz során, valamint egyes szerkezeti elemek, installációk, belsőépítészeti elemek leszakadása tönkremenetelüket ne okozhassa.**

Rögzítési helyek meghatározás

1. Rögzítési szempontból mérvadó határoló szerkezetek paramétere

Elsődleges épületszerkezetek és azok tűzállósága

azok a szerkezeti elemek, amelyek az épület állékonyságát, tűzbiztonságát biztosítják (függőleges és vízszintes teherhordó szerkezetek, tűzgátló szerkezetek, menekülési útvonalakat határoló szerkezetek).

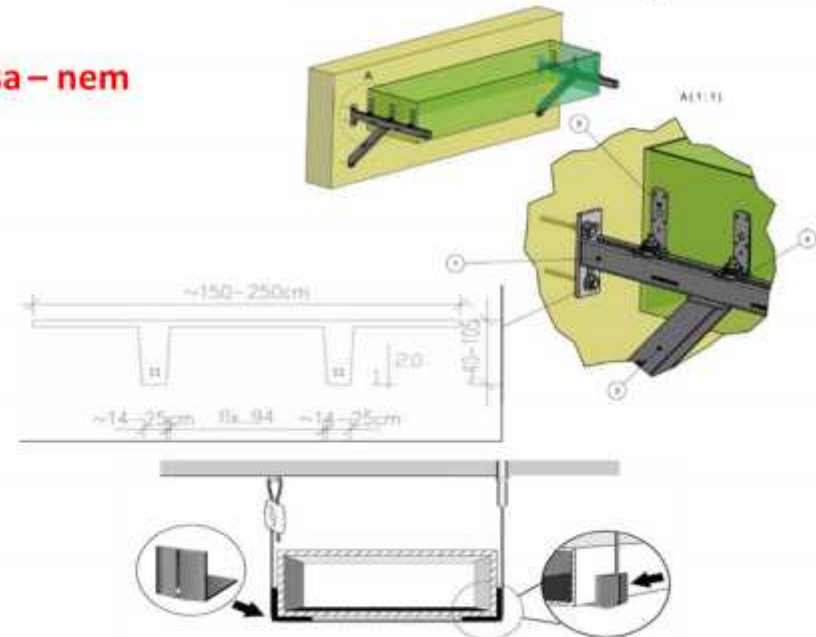
2. Légcsatorna mint többlet teher paraméter meghatározása – nem mindegy a rögzítés szempontjából!

Milyen szerkezethez rögzíthetünk:

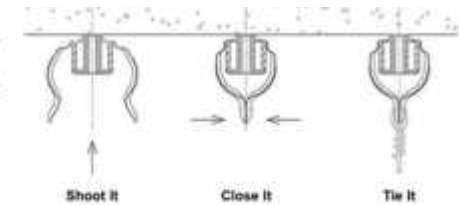
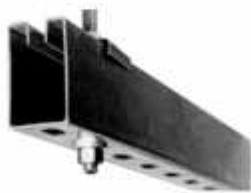
Acél (I, vékonyfalú), vasbeton, RR fa- gerenda
Monolit vasbeton, feszített TT vasbeton födém
Tégla, pórusbeton, mészhomok, vasbeton fal

Rögzítésre alkalmas helyek:

Falak oldalsó felülete (gyakorlatilag bárhol)
VB. födémek alsó síkja ill. TT födém gerinc semleges tengely
(vasalási terv ismerete)
Acél gerendáknál alsó öv, gerinc
RR-fa tartóknál kb. a középvonal felett



Tartószerkezetek, rögzítési módok



Alkalmas rögzítő elemek:

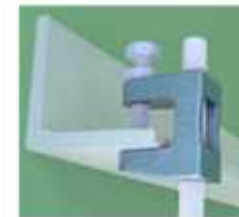
Acél: Acél papucs, hegesztés, szelvény

VB,tégla: Dűbelek + kieg. speciális RM elemek, klipszek, acél konzolok

Fa: Önfúró csavarok + kiegészítő RM acél elemek

Függesztő és tartó elemek:

Acél huzal, konzol, szelvény, profil, szár, tőcsavar + speciális elemek

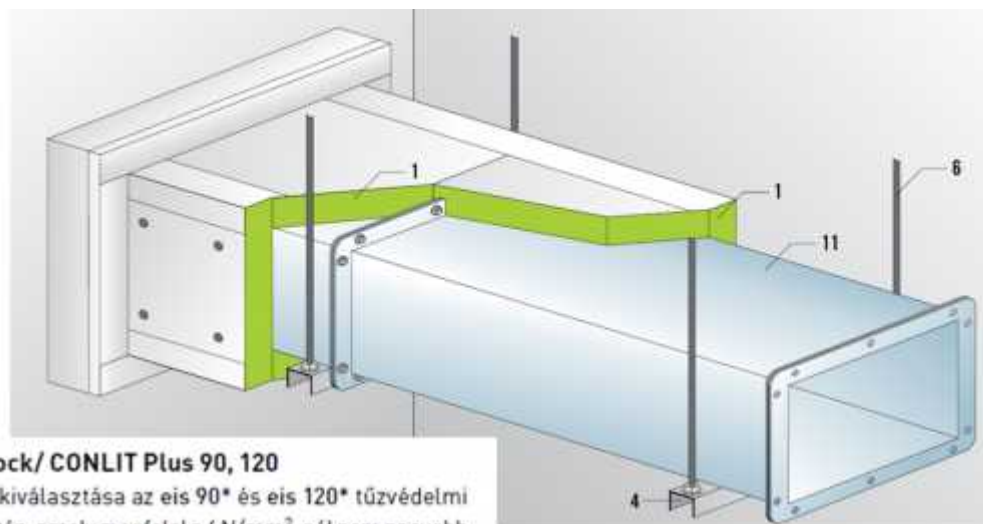


Passzív tűzvédelemmel (festés, tűzvédelmi lemez, szigetelés) **kell ellátni azokat az elemeket amelyek nem teljesítik védelem nélkül az állékonysági követelménnyel egyenértékű határértéket**



Rögzítési távolság

Távolság és méret függ:
Tűzállósági teljesítménytől
Csatorna keresztmetszetétől
Csatorna hosszától



CONLIT Ductrock/ CONLIT Plus 60

A felfüggesztés kiválasztása az eis 30* és eis 60* tűzvédelmi teljesítmény esetén, amely megfelel a 9 N/mm²-nél nem nagyobb húzó igénybevétel követelménynek a felfüggesztéseken:

Csatorna hossza = 1000 mm

H \ B	200	250	300	400	500	600	800	1000	1200
100	M6	M6	M6	M6	M6	M6	M8	M8	M8
150	M6	M6	M6	M6	M6	M6	M8	M8	M8
200	M6	M6	M6	M6	M6	M6	M8	M8	M8
250	M6	M6	M6	M6	M8	M8	M8	M8	M8
300	M6	M6	M6	M6	M8	M8	M8	M8	M8
400	M6	M6	M6	M6	M8	M8	M8	M8	M10
500	M6	M6	M6	M8	M8	M8	M8	M10	M10
600	M6	M8	M8	M8	M8	M8	M8	M10	M10
800	M8	M8	M8	M8	M8	M8	M10	M10	M12
1000	M8	M8	M8	M8	M8	M10	M10	M10	M12

CONLIT Ductrock/ CONLIT Plus 90, 120

A felfüggesztés kiválasztása az eis 90* és eis 120* tűzvédelmi teljesítmény esetén, amely megfelel a 6 N/mm²-nél nem nagyobb húzó igénybevétel követelménynek a felfüggesztéseken:

Csatorna hossza = 1000 mm

H \ B	200	250	300	400	500	600	800	1000	1200
100	M8	M8	M8	M8	M8	M10	M10	M12	M12
150	M8	M8	M8	M8	M8	M10	M10	M12	M12
200	M8	M8	M8	M8	M10	M10	M10	M12	M12
250	M8	M8	M8	M10	M10	M10	M10	M12	M12
300	M8	M8	M8	M10	M10	M12	M12	M12	M12
400	M8	M8	M10	M10	M10	M12	M12	M12	M12
500	M10	M10	M10	M10	M12	M12	M12	M14	M14
600	M10	M10	M10	M10	M12	M12	M12	M14	M14
800	M10	M10	M12	M12	M12	M12	M14	M14	M14
1000	M12	M12	M12	M12	M12	M12	M14	M14	M14

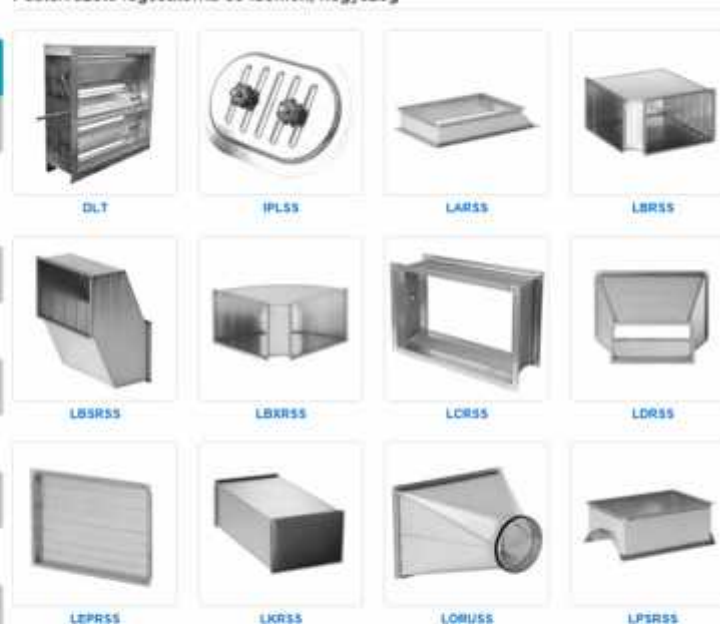
Acélcatorna előnye:

Könnyű, előre gyártható,
nagy méretben is
könnyen szerelhető,
alakváltozásra nem
érzékeny.

Csatorna elemei

Leírás	Megjegyzések
CONLIT Ductrock / CONLIT Plus	60 mm vastag tűzvédelmi lemez
Acéltüskék alátéttel	Hossz min. 63 mm Csavarok átmérője Ø2,2 mm, az alátéttel együtt 28 mm
Szög	Ø 5 x 125 mm, távolság 350 mm
U-alakú tartóelem	60 x 25 x 1,6 mm
Szervizajtó	
Fémpálca a felfüggesztéshez	Min. M8, max. 1500 mm távolság
CONLIT Glue	CONLIT Glue ragasztó
Önmetsző lemezcsavar (függőleges)	Ø4,2 x 18 mm az L-alakú fémelemek rögzítésére a csatornához
Önmetsző lemezcsavar (vízszintes)	Ø4 x 90 mm az U-alakú fémelemek rögzítésére a csatornához Minimum két csavar oldalanként
Alumínium szalag	Öntapadó alumínium szalag 100 mm széles
Ömlesztett közetgyapot	
Szellőzőcsatorna horganyzott acélból	1250 x 1000 x 0,7 mm, maximális csatorna hosszúság: 1500 mm

Füstelvezető légcsatorna és idomok, négyszög



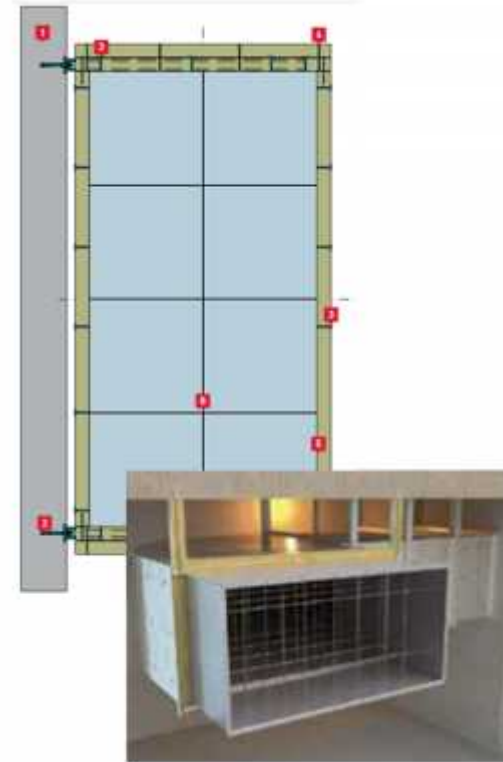
Széles elem és tartozék választék

A szellőző csatornák hő hatására bekövetkező alakváltozás elleni védelme

Max. 1250 x 1000 mm keresztmetszvényű, belső tartóelemekkel ellátott acél szellőzőcsatornák esetében nincs szükség további szerkezeti tartóelemekre.

A 1250 x 1000 mm és 2500 x 1250 mm közötti keresztmetszvényű, 600 mm-nél magasabb vagy szélesebb csatornák esetében 10 mm átmérőjű acélrudakból vagy 3/8" vagy 1/2" átmérőjű acélcsövekből készült további belső tartóelemeket kell alkalmazni.

A csatorna belsejében elhelyezett merevítések egymás közti távolságának meg kell felelnie a 600 mm-es méret többszörösének a csatorna szélessége és magassága vonatkozásában, valamint 300 mm-nek a hosszúság vonatkozásában. A tartóelem és a csatorna függőleges oldala közti távolság nem haladhatja meg a 600 mm-t. A tartóelem és a karimacsatlakozás közti távolság nem haladhatja meg a 300 mm-t. **(A hő és füstelvezető csatornánál más az előírás!)**



Szerkezeti kapcsolatok

Milyen szerkezethez rögzíthető a csatorna?

- Tűzállósági teljesítménye megfelelő – többlet teherrel - tartószerkezeti tervező
- Gyártói minősítésekben előírtaknak megfelelő

1) CONLIT PLUS 60 ALU lapokból készült szigetelés esetén:

- a) legalább 100 mm vastagságú betonfödém
- b) legalább 80 mm vastagságú betonfal
- c) legalább 80 mm vastag tömör téglából vagy üreges betonblokkokból készült fal
- d) acélvázra szerelt könnyűszerkezetű gipszkarton falak legalább EI 60 tűzállósági besorolással, vastagság: legalább 100 mm

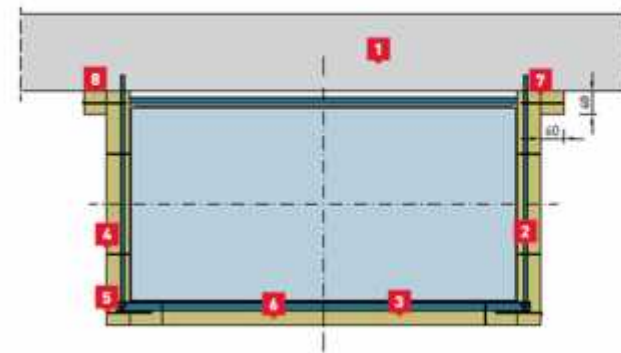
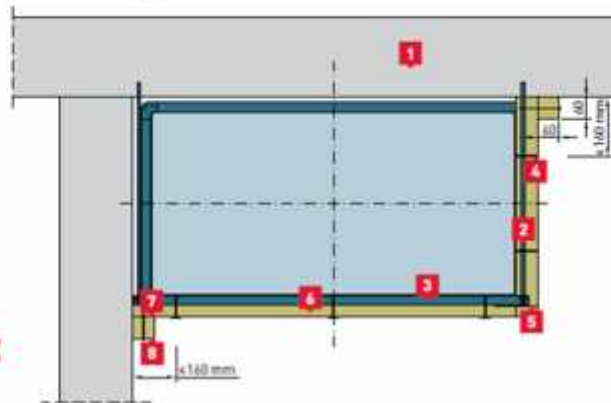
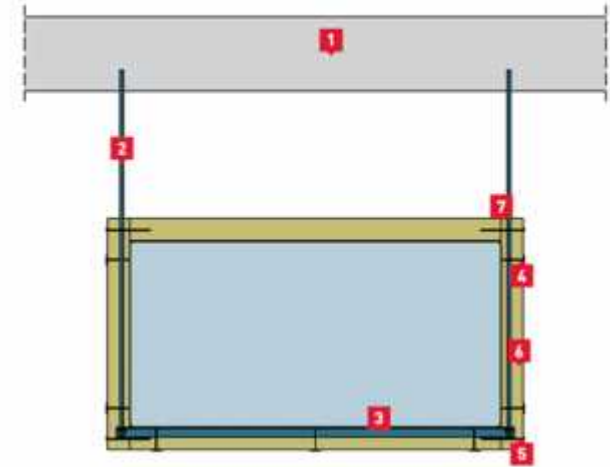
2) CONLIT PLUS 120 ALU lapokból készült szigetelés esetén:

- a) legalább 150 mm vastagságú betonfödém
- b) legalább 110 mm vastagságú betonfal
- c) legalább 110 mm vastagságú tömör téglából vagy üreges betonblokkokból készült fal
- d) acélvázra szerelt könnyűszerkezetű gipszkarton falak legalább EI 120 tűzállósági besorolással, vastagság: legalább 150 mm

Hány oldali szigeteléssel kell ellátni?

Hő- és füstelvezető csatorna – 4 oldali

Légpótló-, szellőző- és klímacsatorna – lehet 2-3 oldali is ha van rá gyártói minősítés és abban az esetben, ha a határoló szerkezet tűzvédelmi teljesítménye megfelelő.



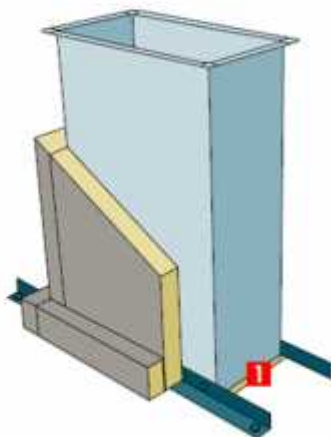
Átvezetések

Gépészeti és villamos átvezetések

(1) Az e rendelet által előírt E és I tűzállósági teljesítménnyel rendelkező, helyiségek közötti építményszerkezetekben a szerkezeten **átvezetett villamos vagy gépészeti vezetékrendszerek** átvezetési helyein, a vezeték és az építményszerkezet közötti részben, nyílásban, hézagban a tűz áttérjedését az átvezetéssel érintett **építményszerkezetre előírt tűzállósági teljesítmény követelmény időtartamáig meg kell gátolni.**

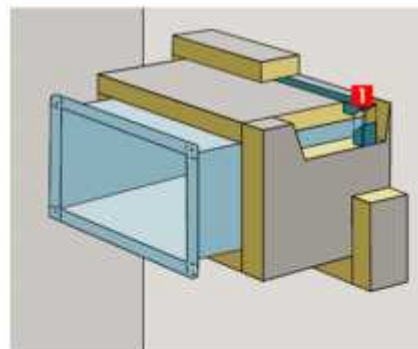
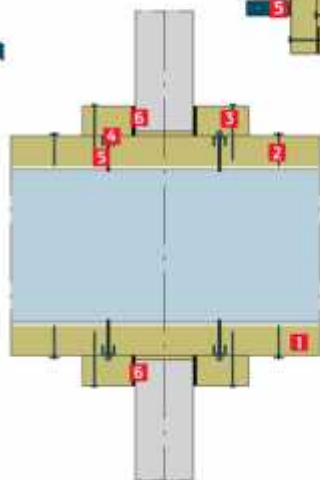
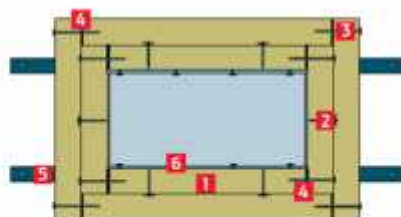
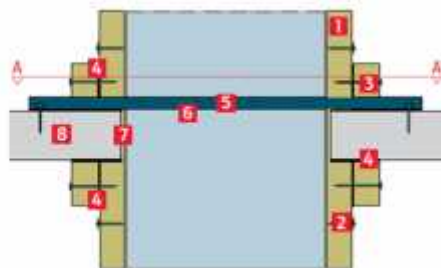
(2) Az (1) bekezdés szerinti átvezetéseknel, tűzgátló lezárás alkalmazása esetén a tűzgátló lezárást **tartós jelöléssel kell ellátni.....**

Átvezetések



A földemen átvezetett csatorna nézete
1. A nyílás közetgyapottal való kitöltése

**Ügyeljünk
a nyílás
tervezett
méretére!**



Írjuk ki a fal
tűzgátló lezárásait
is.
Tűzvédelmi szakági
tervezés!

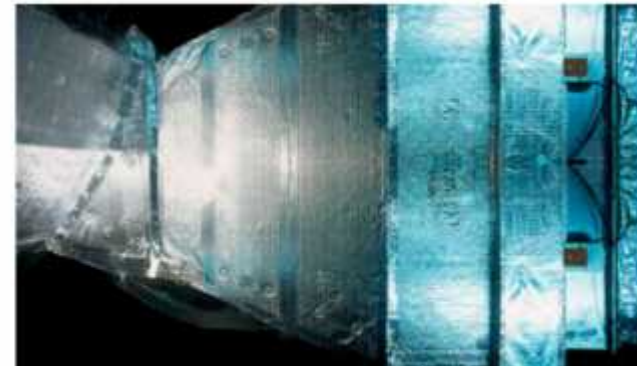
Conlit Ductrock szigetelés előnyei

- 60-90-120 perces tűzvédelmi teljesítmény tartomány
- Nagy keresztmetszet tartomány 2500 x 1250 mm-ig
- Hőszigetelés és tűzvédelmi szigetelés egyben, nagyon jó a hővezetési tényezője, 0,045 W/mK – nem kell külön szigetelést alkalmazni!
- Állandó vastagság 60 mm – könnyű vele tervezni, az eltérő tűzvédelmi teljesítmény a lap magnéziumhidroxid tartalmától függ.
- Könnyű – Conlit Ducrock 60 – 195 kg/m³ – 13 kg/m², Conlit Ductrock 90 – 300 kg/m³ – 20 kg/m², Conlit Ductrock 120 – 320 kg/m³ – 21 kg/m²
- Az acél légcsatorna kis súlyának köszönhetően viszonylag nagy méretben is előre gyárthatók, elhelyezhetők.
- A légcsatornába bejutó nedvességtől, párától nem kell megvédeni a szigetelést



Conlit Ductrock szigetelés előnyei

- A légcsatorna szerkezete rugalmasan tervezhető, előre gyártható. A kisebb épületen belüli mozgásokat a légcsatorna felveszi, tömítettség megmarad, nem kell tartani repedésektől, füstszivárgástól.
- Az acél légcsatornák széles elemválasztékkal rendelkeznek, amelyet könnyen lehet, gyorsan beépíteni és a tűzvédelmi szigeteléssel ellátni.
- Olcsó – jó ár-értékarány

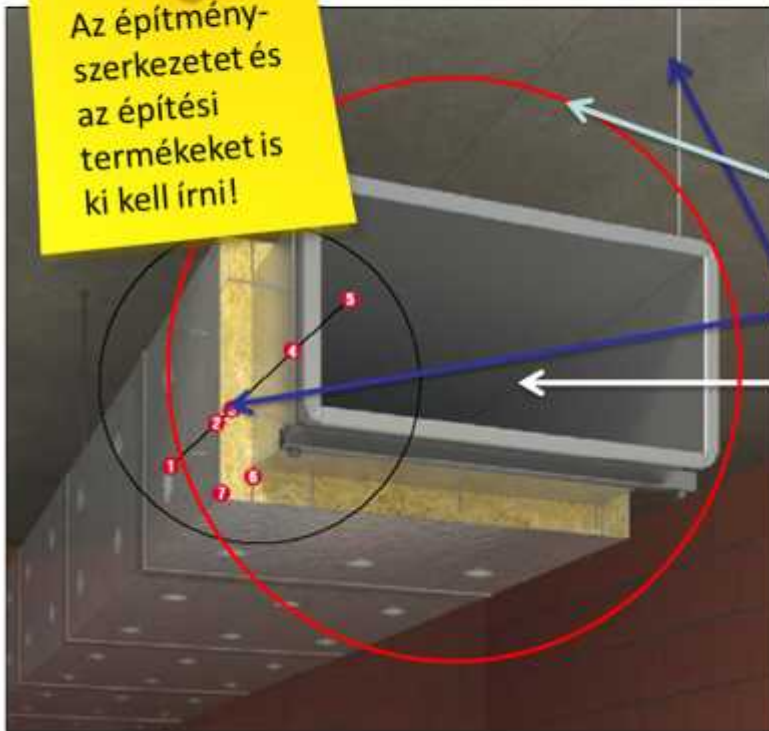


A tűzvédelmi szakvizsgáláshoz kötött foglalkozási ágak és munkakörök

1. Hegesztők és az építőipari tevékenység során nyílt lánggal járó munkát végzők.
2. Az „A” és „B” tűzveszélyességi osztályba sorolt anyagoknak bármely időpontban 300 kg tömegmennyiséget meghaladó mennyiségű tárolását vagy 100 kg tömegmennyiséget meghaladó mennyiségű ipari vagy szolgáltatás körébe tartozó feldolgozását, technológiai felhasználását végzők.
3. Éghető gáz lefejtését, töltését, kiszolgálását, továbbá autógáz kiszolgálását végzők.
4. Tűzgátló, füstgátló nyílászáró-szerkezetek beépítését, felülvizsgálatát, karbantartását, javítását végzők.
5. Tűzoltó-vízforrások felülvizsgálatát végzők.
6. Pirotechnikai szakbolti eladók, raktárkezelők, terméküzemeltetők, anyag- és termékgyártás-vezetők.
7. Tűzoltó készülékek karbantartását végzők.
8. Beépített tűzjelző berendezések kivitelezését, karbantartását, javítását, telepítését, felülvizsgálatát végzők.
9. Beépített tűzoltó berendezések kivitelezését, karbantartását, javítását, telepítését, felülvizsgálatát végzők.
10. Beépített tűzjelző berendezéseket tervezők, a kivitelezésért felelős műszaki vezetők, valamint az üzembe helyezők mérnökök.
11. Beépített tűzoltó berendezéseket tervezők, a kivitelezésért felelős műszaki vezetők, valamint az üzembe helyezők mérnökök.
12. Tűzállóságot növelő bevonati rendszerek alkalmazását, karbantartását végzők.
13. **Beépített hő- és füstelvezető rendszerek telepítését, felülvizsgálatát, karbantartását, javítását végzők.**
14. Erősáramú berendezések időszakos felülvizsgálatát végzők.
15. **Tűzgátló tömítések beépítését, felülvizsgálatát, karbantartását, javítását végzők.**
16. Tűzállóságot növelő burkolatok beépítését, karbantartását végzők.

Szakági tervezői feladatok

Az építmény-
szerkezetet és
az építési
termékeket is
ki kell írni!



Szakágak:

Építész tervező

Tűzvédelmi tervező, szakértő

Gépész tervező

Statikus



Elengedhetetlen

Tervezési feladat szakszerű meghatározása

szerződés
tervek tartama
követelményszint...



Megfelelő szintű dokumentáltság

tervezési adatok
jogi környezet
műszaki megoldások
építési napló.....

Előírások ismerete

jogszabályok
szabványok
irányelvek
minősítések....



Köszönöm megtisztelt figyelmüket!

Lestyán Mária

építésztervező szakmérnök

ROCKWOOL Hungary Kft.
Szakmai kapcsolatokért felelős igazgató

TSZVSZ Magyar Tűzvédelmi Szövetség
Titkár – vezetőségi tag

A1 H szigetelőanyag-gyártók Egyesületének elnöke

+ 36 30 474 1702

maria.lestyan@rockwool.com

