



„Egymástól tanulni a TMMK-ról”

**V. TMKE Tűzvédelmi Konferencia Balatonföldvár
2015. február 4-5.**

Mire jó a TMMK?

Előzmények-tapasztalatok

Fenyvesi Zsolt

Tűzvédelmi mérnök

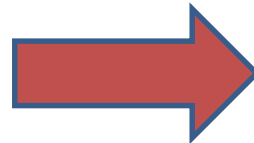
Tűzvédelmi tervező szakmérnök

Előzmények-problémák

Mi indokolta az új követelményt?

- Információ hiány az üzemeltetésnél - a megvalósult épület tervezés során meghatározott feltételekről. Pl. korábbi eltérési engedélyekről nincs tudomás
- „Elfelejtett” üzemeltetői/tulajdonosi nyilatkozatok pl. tűzterhelésről, funkcióról, létszám adatokról.
- Átalakítás során a korábbi feltételek figyelmen kívül hagyása pl. tűzoltási terület átalakítása (pl. parkoló, rendezvény helyszín)
- Átépités során a tervezők számára az eredeti koncepció nem ismert

eredmény



rossz megoldások

- És így tovább ...

Új megközelítés-”Piros könyv”

Eredeti elképzelés alapján a TMMK az épület „gépkönyve”.

Feladat:

1. Hogyan legyen szabályozva?
2. Milyen feltételekkel és tartalommal legyen készíthető?
3. Mi legyen a „piros könyv” megnevezése? Első megnevezés „Tűzvédelmi Használati Útmutató” volt

Probléma: **Nincs nemzetközi szabályozás/minta**



„Egyemtől tanulni a TMMK-ról”
V. TMKE Tűzvédelmi Konferencia

Fő szempont

A TMMK a létesítési és használattal összefüggő feltételek gyűjteménye amely:

- Legyen alkalmas hatósági feladatokhoz
- Szolgálja az üzemeltetőt a „jó gazda” szemléletében



Minták a TvMI készítésénél

1. BME Építészmérnöki Kar Épületszerkezzettani Tanszék-
Épületenergetikai és Épületgépészeti Tanszék Tűzvédelmi
Szakmérnöki képzésének keretében készített

„Tűzvédelmi Használati Útmutató” szerepe a tűzvédelemben
című szakdolgozat

2. Üzemeltetői dokumentációk:

Liszt Ferenc Nemzetközi Repülőtér T1 Terminál; SkyCourt
Terminál rendszertervek

3. Jogszabályi előírások:

312/2012 (IX. 8.) Korm. rendelet; 191/2009 (IX. 15.) Korm.
rendelet (tervek tartalmi követelményei)



„Egymástól tanulni a TMMK-ról”
V. TMKE Tűzvédelmi Konferencia

A TMMK tartalmazza:

1. Az építmény megvalósult tűzvédelmi koncepcióját
(A TvMI tartalmazza a tűzvédelmi koncepció meghatározását)
2. Azokat a szempontokat, amelyek megváltoztatása kihat az eredetileg engedélyezett állapotokra, az érintett épület, épületrész tűzvédelmi helyzetére
3. A tűzvédelmi szempontból lényeges feltételeket, megoldásokat, amelyeket egy esetleges átalakítás, beruházás során figyelembe kell venni
4. Egyértelműen és azonosíthatóan mutatja be a szükséges adatokat, információkat.
5. Készítő nyilatkozatát.



„Egymástól tanulni a TMMK-ról”
V. TMKE Tűzvédelmi Konferencia

TMMK fejezetei

/gyors áttekintés/

- Létesítési
- Tűzjelző, tűzoltó ber., vészhangosítás, hő-és füst elleni védelem
- Rajzi mellékletek
- TMMK készítőjének adatai
- A felülvizsgálat elvégzését igazoló dokumentumok
- Jogszabályok, szabványok jegyzéke
- TvMI vonatkozó mellékletei A,B,C,D,E,F,G



„Egyástól tanulni a TMMK-ról”
V. TMKE Tűzvédelmi Konferencia

TvMI mellékletei

/gyors áttekintés/

„A” melléklet TMMK borító minta

„B” melléklet Felülvizsgálati szempontok

„C” melléklet Megrendelői nyilatkozat

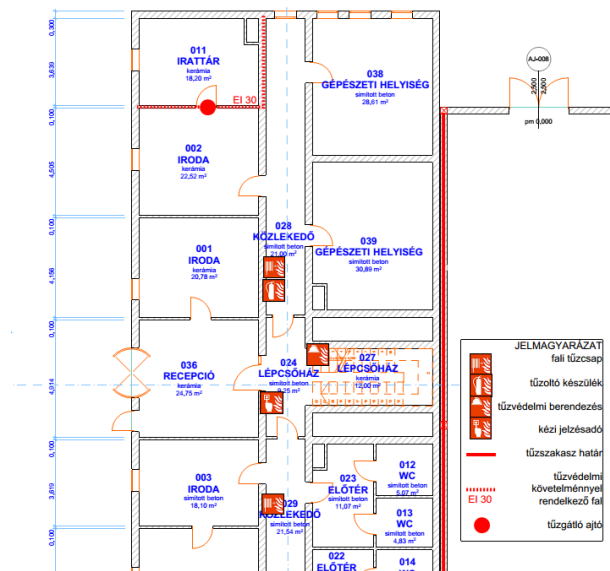
(első TMMK/nem első TMMK készítésénél)

„D” melléklet TMMK készítőjének nyilatkozata

„E” melléklet Felülvizsgáló nyilatkozata

„F” melléklet Építményadatlap

„G” melléklet Megjelenítési példák




AZ ÚJ FELADAT KÉSZÍTSÜNK TMMK-t!

Hol van a buktató, milyen problémák
merülhetnek fel?



Előzetes feladatok:

- Szükséges kapacitások áttekintése a feladathoz (létszám-technika);  **Fel tudom vállalni?**
- A TMMK-val szembeni megrendelői igények;
- A készítendő TMMK formátuma: papír, vagy elektronikus, ugyanakkor felmerülhet speciális szoftver igény is;
- Helyszíni munka (bejárások, felmérések) mennyisége;

Előzetes feladatok:

- A minősített/védett adat jelenléte;
- Szerzői jogok;
- Dokumentációk beszerzése (rajzok, műszaki leírások, emlékeztetők, eltérési engedélyek, stb)
- Kapott anyagok tanulmányozása, az érintett épület „megtanulása”
- Megfelelő-e az adatszolgáltatás;

TMMK készítéséhez kapcsolódó feladatok

- Szöveges fejezetek kidolgozása
- Rajzi részek elkészítése vagy elkészíttetése

FONTOS! Nem építész a megbízó!

A hiányzó rajzok elkészítése megbízás esetén már a TMMK készítés része!

- Megfontolandó a kész TMMK helyszíni ellenőrzése (valóban minden a helyén van?)
- **A megrendelő felé a kész TMMK prezentálása**



„Egymástól tanulni a TMMK-ról”
V. TMKE Tűzvédelmi Konferencia

Köszönöm a figyelmet!



TŰZVÉDELMI MÉRNÖKÖK KÖZHASZNÚ EGYESÜLETE

„Egyemtől tanulni a TMMK-ról”
V. TMKE Tűzvédelmi Konferencia