

Veres György

Tűzterjedés és az ellene történő védekezés épített környezetben II.

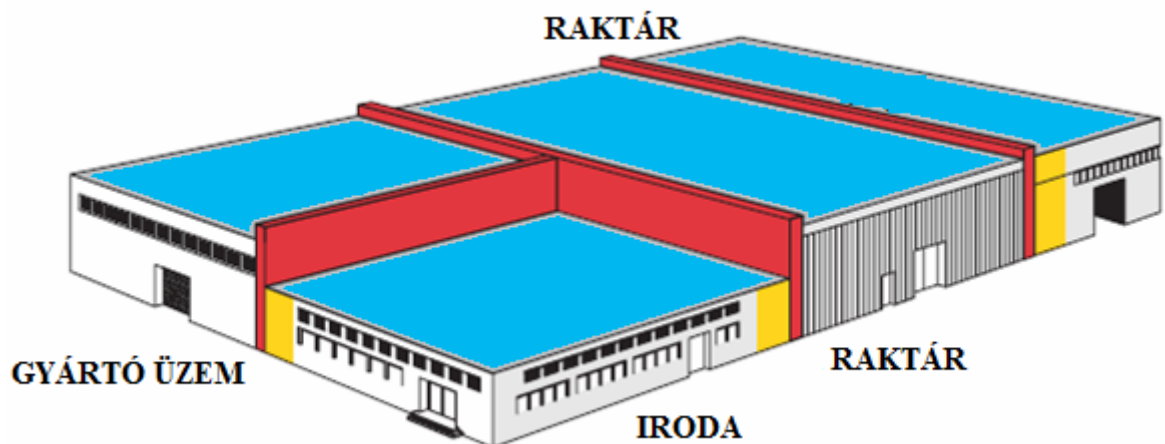
Az első részben a tűzterjedés módjaival és a tűzgátlást biztosító épületszerkezetekkel foglalkoztunk, most a tűzszakaszolás lehetőségeit az alapesetek számbavételével vizsgáljuk.

Épület elhelyezés

Épített tűzszakasz elválasztás akkor létesül, ha az épületek, épületrészek vagy a raktárak tűzgátló fallal vannak elválasztva.

A tűzálló falak beépítésének tűzvédelemi szempontjai:

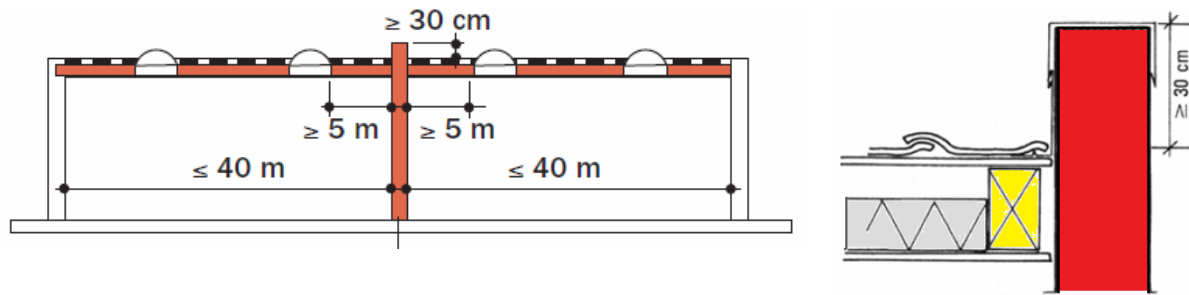
- nagyméretű területek szétválasztása;
- üzemeltetés szempontjából jelentős berendezések leválasztása;
- különböző felhasználásra szolgáló területek - 6. ábra - építészeti szétválasztása;
- beépített tűzoltó berendezésekkel védett területek építészeti elválasztása a nem védett területektől;
- beépített tűzjelző berendezésekkel védett területek építészeti elválasztása a nem védett területektől;
- épületek és szabadban elhelyezett raktárak térbeni elválasztásának helyettesítésére.



6. ábra Tűzszakaszolás

Azonos magasságú épületek elhelyezése

Azonos magasságú épületek közötti tűzfalnak olyan tetőfelületknél, amelyek nem tűzállóak és nem A1 és A2 tűzosztályú anyagból kerületek kivitelezésre, legalább 30 cm-re kell túlnyúlni [8] a szomszéd tetőfelülettől, illetve a shed tetőcsúcstól kiemelkedve. A tűzgátló fal mindkét oldalán 5-5 m távolságra nyílás - 7. ábra - csak tűzgátló módon kialakított lehet.



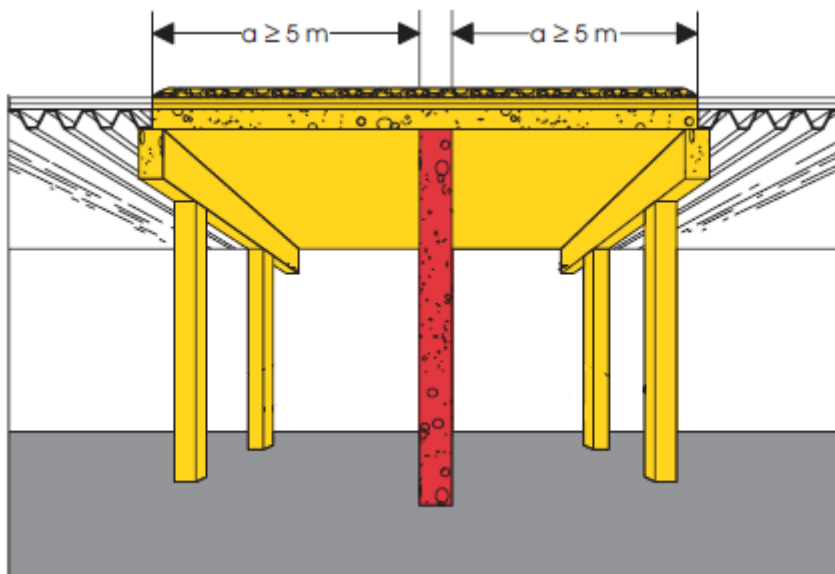
7. ábra Falkivitelezés azonos magasságú épületek között

Megjegyzés:

Az ipari építészeti tűzvédelem irányelv, amelyet az indBauR (Industriebaurichtlinie) [9] adott ki legalább 50 cm magas falkiemelést tart szükségesnek.

Ahhoz, hogy a tűzoltókat lángátcsapástól, illetve a hősugárzástól megfelelően védeni tudjuk a 80 cm tetőkiemelés vált be a németországi gyakorlatban.

Nem tűzálló anyagú lapos tetőknél (pl. trapézlemez csarnoktető) kialakítható a tűzgátló fal alsó közvetlen csatlakoztatása is, ha a tetőszerkezetet a tűzgátló faltól legalább 5-5 m távolságban - 8. ábra - nyílásmentesen, tartószerkezetekkel együtt tűzgátlóan, A1 anyagokkal képezik ki.



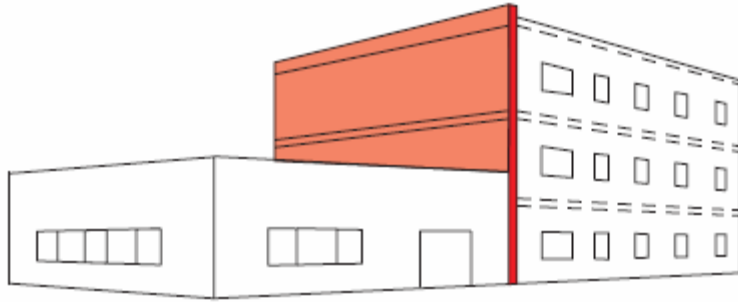
8. ábra Tetőrész falcsatlakozásai

Különböző magasságú épületek elhelyezése

Amennyiben az épületek közötti magasság különbség kisebb, mint 2 m, a tűzgátló falat ugyanúgy kell kiképezni, mintha azonos magasságúak lennének az épületek.

Azoknál az épületeknél, ahol a magasság különbség a 2 m távolságot meghaladja [5] következő építészeti tűzvédelmi megoldások vehető figyelembe:

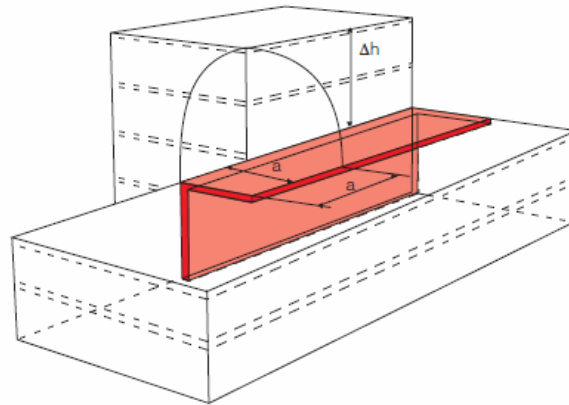
a.) A tűzgátló falat közvetlenül a magasabb épület tetőhéjazatáig, ill. egyes német tartományokban 30 cm-rel kell a tetőhéjazat fölé vezetni (9. ábra).



9. ábra Magasabb épületrész csatlakozása

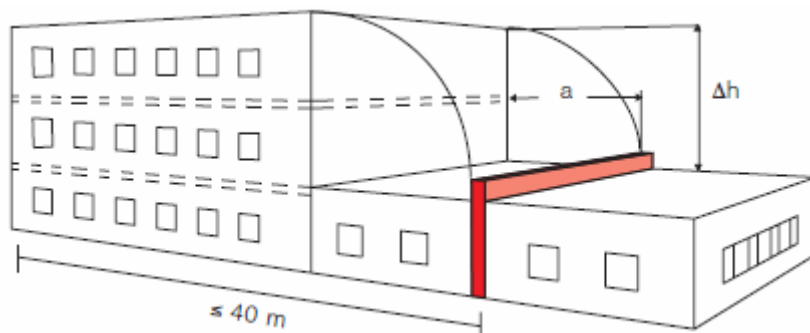
b.) Abban az esetben, ha a tűzgátló fal az alacsonyabb épületet védi, a tűzgátló falat legalább az alacsonyabb épület tetőhéjazatáig - 10. ábra - kell felvinni. Emellett a tető azon területét, amely legalább a két épület magasságkülönbsége tűzálló módon kell kialakítani, legalább 5 m és legfeljebb 15 m távolságot.

Az alacsonyabb épület tetejét, beleértve az ehhez tartozó tartószerkezeteket is, tűzálló anyagokból kell kivitelezni, és nyílás mentesnek kell lennie. Ha ezen a részen „éghető” tetőszigetelés van, akkor legalább 5 cm vastag sóder réteggel kell megvédeni. A magasabb épületen, a tűzgátló fal feletti falszakasznak lehetőleg nyílásmentesen és A1 vagy A2 anyagokból kell készülnie.



10. ábra Alacsonyabb épületrész csatlakozása

c.) Azoknál a tűzfalaknál, amelyek egy magasabb épülettől bizonyos távolságra (a) kerülnek - 11. ábra -, a tűzfal távolságának a két épület közötti magasság különbségnek kell lennie (Δh), de legalább 5 m és legfeljebb 15 m lehet.

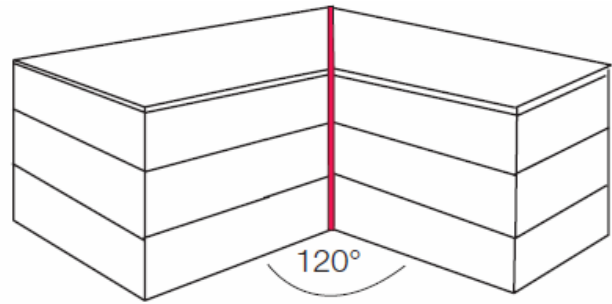


11. ábra Tűzgátló fal távolsága

Egymással szöget bezáró homlokzatok

Ha a homlokzatok csatlakozása 120° -nál nagyobb szöget zár be, akkor a csatlakozási vonal mentén -12. ábra - a tűzgátló fal kialakítható.

12. ábra Tűzgátló fal elhelyezése csatlakozási vonalon

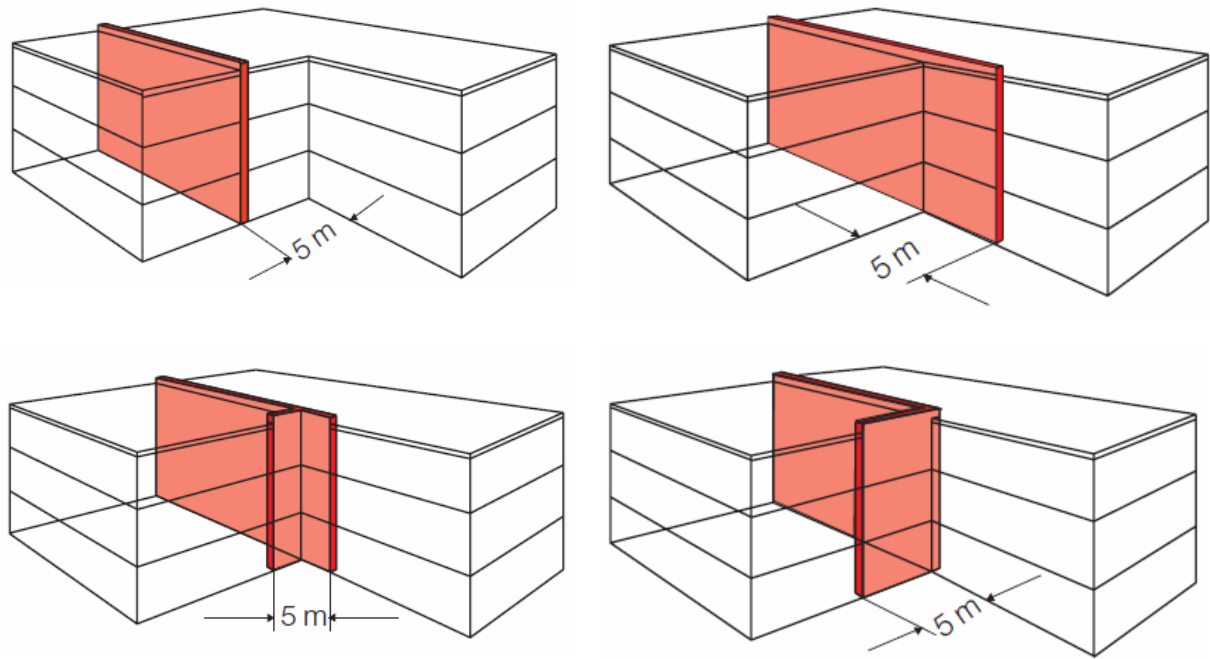


Amennyiben az épületek, épületrészek egymáshoz képest 120° -nál kisebb szöget zárnak be, a sarok miatt a tűzterjedés nagyobb veszélye áll fenn - 13. ábra -, ezért a következő előírások érvényesek [10]:

- a tűzgátló fal távolsága belső sarokhoz képest legalább 5 m legyen;
- egymáshoz képest szöget bezáró homlokzatoknál tűzgátlóan kivitelezett falfelületeket kell kialakítani. Ha a külső falfelületek egyike 5 m hosszon, vagy mindkét külső fal a belső szögnél horizontálisan és diagonálisan mérve legalább 5 m hosszon tűzgátló kivitelben készülnek - 14. ábra -, akkor a tűzgátló falat a sarokba lehet tenni. Ezen a falszakaszon nem szabad nyílásokat kialakítani (vagy csak tűzgátló szerkezettel kialakítottan), valamint nem lehetnek A1 vagy A2 anyagoktól eltérő tetőkiállások.



13. ábra Tűzátterjedés homlokzaton



14. ábra: 5 m-es tűzgátló falszakasz kivitelezési szabályai

Ezen előírások azonos homlokzat magasságú épületekre vonatkoztak. Abban az esetben, ha az épületrészek különböző magasságúak, akkor a külső tűzgátló falat (5 m távolság is) a magasabb épületnél javasolt elhelyezni.

Az OTSZ 5. rész I/4 fejezet 4.8.8. pontjába átemelésre került a 120° -nál kisebb szöget bezáró tűzszakasz homlokzatokon a tűzgátló szerkezetek kialakítása 6 m-es távolsággal. Véleményem szerint a német tartományi előírásoknál nagyobb méretű távolság nem indokolt, az azonos építészeti termékek felhasználását is figyelembe véve.

Veres György tű. őrgy. okl. biztonságtechnikai mérnök (MSc)